



DOI: 10.12086/oe.2018.170615

# 高精度光纤光栅传感技术及其在地球物理勘探、地震观测和海洋领域中的应用

张文涛<sup>1,2\*</sup>, 黄稳柱<sup>1,2</sup>, 李芳<sup>1,2</sup><sup>1</sup>中国科学院半导体研究所传感技术联合国家重点实验室, 北京 100083;<sup>2</sup>中国科学院大学材料科学与光电技术学院, 北京 100049

**摘要:** 随着特种光纤光栅刻写制作技术以及信号解调技术的发展, 光纤光栅传感器的测量精度和测量频带不断得到提升, 这大大促进了其在地球物理勘探、地震观测以及海洋观测等具有高精度探测需求的领域中的应用。当前, 高精度宽频带光纤光栅传感器的发展依然面临一些核心器件与关键技术方面的挑战, 包括高精细度光纤光栅谐振腔、低噪声窄线宽可调谐激光光源等核心器件, 高精度宽频带光纤光栅波长解调技术、大规模组网技术、高灵敏度信号拾取探头设计等关键技术。本文首先介绍了高精度光纤光栅传感技术的发展概况, 然后重点阐述高精度光纤光栅传感系统所需的核心器件与关键技术, 并对其在地球物理勘探、地震观测和海洋观测中的应用情况进行分析探讨, 最后对高精度光纤光栅传感技术及其应用作了展望。本文旨在分析总结高精度光纤光栅传感技术及其应用中涉及的一些核心技术和急需解决的关键问题, 以期该项技术的发展和應用提供借鉴。

**关键词:** 光纤光栅传感器; 高精度; 地球物理勘探; 地震观测; 海洋观测

中图分类号: O436.3; TN253

文献标志码: A

**引用格式:** 张文涛, 黄稳柱, 李芳. 高精度光纤光栅传感技术及其在地球物理勘探、地震观测和海洋领域中的应用[J]. 光电工程, 2018, 45(9): 170615

## High-resolution fiber Bragg grating sensor and its applications of geophysical exploration, seismic observation and marine engineering

Zhang Wentao<sup>1,2\*</sup>, Huang Wenzhu<sup>1,2</sup>, Li Fang<sup>1,2</sup><sup>1</sup>State Key Laboratory of Transducer Technology, Institute of Semiconductors, Chinese Academy of Sciences, Beijing 100083, China;<sup>2</sup>College of Materials Science and Opto-Electronic Technology, University of Chinese Academy of Sciences, Beijing 100049, China

**Abstract:** With the development of fiber Bragg grating (FBG) and FBG based resonant cavity writing and signal demodulation technique, the measurement precision and frequency bandwidth of FBG sensor continue to be improved. It can highly promote its application in several fields of high precision detection requirements, such as geophysical exploration, seismic observation and marine observation. At present, the development of high-precision and wide bandwidth FBG sensors still face some challenges of key devices and techniques, including high-finesse FBG based resonant and low-noise narrow-linewidth tunable laser, high-precision broadband FBG wavelength demodulation technique, large-scale networking technique and high-sensitivity signal pickup probe design. Firstly, this paper

收稿日期: 2017-10-09; 收到修改稿日期: 2018-01-09

基金项目: 国家重点研发计划(2017YFB0405503); 国家自然科学基金资助项目(61605196); 中国科学院青年创新促进会(2016106)

作者简介: 张文涛(1980-), 男, 博士, 研究员, 主要从事光纤传感的研究。E-mail: zhangwt@semi.ac.cn

introduces the development of high-precision FBG sensing technique. Secondly, it focuses on the cord devices and key techniques required for high-precision FBG sensing system and their applications in geophysical exploration, seismic observations and ocean observations. Finally, the high-precision FBG sensing technique and its application are prospected. In order to provide references for the development and application of high-precision fiber Bragg grating sensing technology, this paper aims to analyze and summarize some of the core techniques involved in high-precision FBG sensing technique and its application and the key issues that need to be solved.

**Keywords:** fiber Bragg grating sensor; high precision; geophysical exploration; seismic observation; marine observation

**Citation:** Zhang W T, Huang W Z, Li F. High-resolution fiber Bragg grating sensor and its applications of geophysical exploration, seismic observation and marine engineering[J]. *Opto-Electronic Engineering*, 2018, 45(9): 170615

## 1 引言

经过 30 余年的发展, 光纤光栅(fiber Bragg grating, FBG)传感器以其体积小、抗电磁干扰、耐高温高压、易于组建大规模传感网络等独特的优势, 已经在结构健康监测、土木工程、交通运输、电力监测等领域获得了广泛的应用<sup>[1-3]</sup>。当前, 利用相位掩模法<sup>[4]</sup>或者飞秒直写技术<sup>[5]</sup>已经可以低成本、批量生产商用的普通光纤光栅, 利用体光栅法<sup>[6]</sup>、匹配滤波法<sup>[7]</sup>、色散法<sup>[8]</sup>、可调谐法布里珀罗滤波法<sup>[9]</sup>等技术, 实现光纤光栅对外界应变、温度、振动等信息的测量。1 pm 量级的波长解调精度也能够满足大多工程的实际应用需求。但这样的测量精度还远远不能在地球物理勘探、地震观测以及海洋观测等高精度测量领域获得应用。例如, 在地壳形变观测中要求仪器的应变测量精度一般要达到  $10^{-10}$  应变<sup>[10]</sup>, 这相当于光纤光栅的波长测量精度至少要比现有常见的商用传感系统提高 3~4 个数量级; 在地震勘探和天然地震观测中, 现有电学检波器/地震计的加速度等效噪声一般在  $\mu\text{g}\cdot\text{Hz}^{-1/2}$  甚至  $\text{ng}\cdot\text{Hz}^{-1/2}$  量级以下<sup>[11-12]</sup>, 而当前商用的光纤光栅加速度传感器的最小可探测加速度一般在  $\text{mg}\cdot\text{Hz}^{-1/2}$  量级<sup>[13]</sup>; 用于水下目标探测的水听器以及用于海底资源勘探的海底电缆(ocean bottom cable, OBC), 其水声信号的探测精度一般要优于  $\text{mPa}\cdot\text{Hz}^{-1/2}$ <sup>[14-15]</sup>, 而传统的光纤光栅器件和解调设备很难做到这样的水平<sup>[16]</sup>。

近十多年来, 随着特种光纤光栅器件、高灵敏度光电子器件、高性能数据处理芯片的日趋成熟, 高精度光纤光栅传感技术逐渐成为了国际上的研究热点。特别是在地球物理勘探、地震观测以及海洋观测等具有高精度探测需求, 而其监测环境又十分恶劣的领域, 传统的电子器件面临了相当大的技术挑战<sup>[17-19]</sup>, 对新型光纤传感器具有强烈的研发需求<sup>[20]</sup>。20 世纪末, 以

色列特拉维夫大学 Ady 和 Boaz 等人<sup>[21-22]</sup>提出了基于激光锁频和光纤光栅谐振腔的高精度应变传感技术, 获得了  $1.2\times 10^{-9}\cdot\text{Hz}^{-1/2}@1.5\text{ Hz}$  的应变测量精度。2005 年以来, 澳大利亚国立大学的 Chow 和意大利国家光学研究所的 Gagliardi 等人对基于激光锁频和光纤光栅谐振腔的高精度应变传感技术开展了深入研究<sup>[23-27]</sup>, 不但将光纤光栅的应变测量精度提高到  $10^{-12}\cdot\text{Hz}^{-1/2}$  ( $100\text{ Hz}\sim 100\text{ kHz}$ )量级, 并且通过绝对稳频参考源将高精度光纤光栅的应变测量向低频段拓展。但是受到环境温度干扰以及激光器/稳频源本身的频率不稳定, 以上高精度光纤光栅测量技术一般仅仅只能实现高精度动态应变测量, 无法实现超低频或者静态的高精度应变测量, 而地球物理勘探、地震观测以及海洋观测等领域测量的往往是低频或者静态信号。2010 年以来, 日本东京大学提出了基于窄线宽可调谐激光器和高精度参考光纤光栅谐振腔的高精度宽频带应变测量<sup>[29-30]</sup>, 实现了优于  $10^{-9}$  量级的静态应变测量。近三年, 意大利国家学研究所<sup>[31]</sup>、上海交通大学<sup>[32]</sup>、中国科学院半导体研究所<sup>[33-35]</sup>在超高精度宽频带光纤光栅传感技术方面投入了大量研究, 一些新型的传感机制(如基于相移光栅环的高精度应变传感机制)、解调方法(基于光纤光栅谐振腔瞬态响应的高精度应变测量时分复用解调方法)和器件应用(基于窄线宽光纤激光器的高精度静态应变测量技术)被纷纷提出, 不但将光纤光栅的静态应变测量精度提高到  $10^{-10}$  量级, 而且也能实现优于  $10^{-11}$  量级的动态应变测量, 这使得光纤光栅传感器在地球物理勘探、地震观测以及海洋观测等领域的应用成为了可能; 但目前这种技术的测量精度、测量量程仍然有待进一步提高, 其高精度的温度补偿以及大规模的复用也是亟待解决的关键问题。

纵观高精度宽频带光纤光栅传感技术的发展, 当前仍面临一些核心器件与关键技术方面的挑战, 包括

高精度光纤光栅谐振腔、低噪声窄线宽可调谐激光光源等核心器件,高精度宽频带光纤光栅波长解调技术、大规模组网技术、高灵敏度信号拾取探头设计等关键技术。本文将重点阐述高精度光纤光栅传感系统所需的核心器件与关键技术,并对高精度光纤光栅传感器在地球物理勘探、地震观测和海洋观测中的应用情况进行分析探讨,最后对高精度光纤光栅传感技术及其应用作了展望。本文旨在分析总结高精度光纤光栅传感技术及其应用中涉及的一些核心技术和急需解决的关键问题,以期为该领域技术发展和应用提供借鉴。

## 2 核心器件与关键技术

纵观近年来国际上报道的高精度光纤光栅传感系统,特种光纤光栅器件(如高精度度光纤光栅谐振腔、相移光栅)和低噪声窄线宽可调谐激光器是其中两大类核心器件,而核心技术包括高精度宽频带光纤光栅波长解调技术、大规模组网技术以及高灵敏度信号拾取探头设计等方面,下面将依次介绍。

### 2.1 核心器件

#### 2.1.1 高精度度光纤光栅谐振腔

线型腔结构的光纤法布里-珀罗腔(fiber Fabry-Perot, FFP)作为一种高精度的干涉型传感器件,具有结构简单、体积小和灵敏度高等特点,已经在应变、温度、振动、压力等测量中得到了广泛的应用<sup>[36]</sup>。这种线型 FFP 腔利用光不同的传输介质的交界面构成反射端面,如光纤熔接点、光纤与空气等(根据反射面的不同可以分为本征型和非本征型 FFP 腔)。光纤光栅作为一种具有本征波长选择特性的光纤内反射镜,为本征型线性腔 FFP 传感器的发展提供了新的技术方案。比如可以直接利用两个 FBG 作为反射镜,构成一个基于 FBG 的法布里-珀罗腔(FBG Fabry-Perot, FBG-FP)<sup>[37]</sup>。由于传统的本征型 FFP 腔是利用光纤熔

接点构成反射端面,为了提高和控制谐振腔断面反射率,通常熔接之前在光纤断面镀膜,如采用 TiO<sub>2</sub> 镀膜可以使界面反射率最大为 32%<sup>[38]</sup>。虽然熔接点型的本征 FFP 腔制造方便、成本低廉,但是它在测量精度和复用能力上都无法与基于 FBG-FP 相比,这是由于 FBG 的反射率能够做到很高(>99.9%)<sup>[39]</sup>,因此 FBG-FP 可以获得非常高的精细度、非常窄的反射谱线宽,这在高精度应变测量领域是其它 FFP 无法比拟的。FBG-FP 的反射光谱表示<sup>[37]</sup>:

$$R_{\text{FBG-FP}} = \left( 1 + \frac{(1-R)^2}{4R \sin^2(\varphi/2 - \varphi_r)} \right)^{-1}, \quad (1)$$

其中:  $R$  为光纤光栅的反射率,  $\varphi$  是指相邻两束光的相位差,  $\varphi_r$  为相位因子。

可知与普通的 FFP 相比,FBG-FP 反射率表达式中多了一个相位因子,而且反射率  $R$  是波长  $\lambda$  的函数,因此 FBG-FP 只能对 FBG 反射带宽内的光波提供反馈,FBG 反射带以外没有谐振。

另一方面,FBG-FP 这种结构不但继承了 FBG 优良的波分复用能力,比传统的 FFP 腔具有更好的机械强度和更高的灵敏度。因此,对于高精度光纤光栅传感系统,当前国内外基本上没有采用传统的 FFP 腔和光纤光栅传感器件,而是更倾向采用具有更窄线宽的光纤光栅谐振腔作为传感器件<sup>[21-35]</sup>。以基于扫频激光器的高精度光纤光栅静态应变测量系统为例,光纤光栅的线宽是决定系统应变测量精度的一项关键性能指标<sup>[34,40]</sup>。常规的光纤光栅反射谱峰线宽一般在 100 pm 量级,而光纤光栅谐振腔的反射谱峰线宽可以做到 0.1 pm 量级,甚至 0.01 pm 量级。因此采用光纤光栅谐振腔作为应变测量元件,其系统测量精度可以达到 10<sup>-9</sup> 量级以上,比传统的光纤光栅高 3 个数量级以上<sup>[29-35]</sup>。图 1 为中国科学院半导体研究所研制的由两个反射率大于 99.95% 的光纤光栅形成的超短光纤光栅法布里-

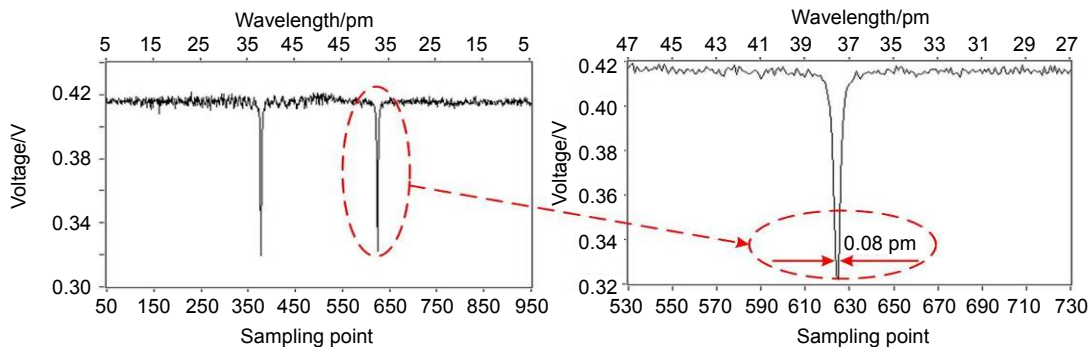


图 1 光纤光栅谐振腔反射光谱  
Fig. 1 The picture and reflection spectra of FBG resonant cavity

珀罗腔,使用激光三角波扫描的方式获得的光纤光栅法布里-珀罗腔的反射光谱(图中的两个谐振峰实际上是三角波扫描过程中对同一个谐振峰的复现),该光纤光栅法布里-珀罗腔的线宽达到 0.08 pm。

但是受到现有的光纤光栅刻写/制作技术以及光纤材料的限制,在不增大腔长的情况下(例如腔长小于 30 mm),光纤光栅谐振腔的线宽很难做到 0.01 pm 以下,这在一定程度上限制了光纤光栅谐振腔的应变测量精度。需要从光纤光栅谐振腔成栅机理,光敏光纤材料的特性与线宽控制理论,以及光纤光栅谐振腔刻写技术等方面进一步开展相关研究。例如,可以通过特种光敏光纤制作更高反射的光纤光栅形成谐振腔或者通过双光纤光栅谐振腔方法进一步提高现有的光纤光栅谐振腔的线宽,以期获得更高精度的静态波长测量精度。有源光纤光栅谐振腔(如分布式反馈光纤激光器)作为一种新型的光纤传感器件,近年来发展迅速,与传统的无源光纤光栅谐振腔相比它的线宽可以窄 3 个数量级以上,将其用于低频/静态信号测量也有望取得更高的解调精度<sup>[40]</sup>。

2.1.2 低噪声窄线宽可调谐激光器

对于高精度光纤光栅传感系统,目前的主要技术方案不再使用传统的宽带光源,窄线宽可调谐激光光源成为整个系统的最为关键的器件之一<sup>[21-35]</sup>。当前,窄线宽可调谐激光器在精度光纤光栅传感系统中一般有两种应用方式,一种是作为被锁频的光源<sup>[21-28]</sup>、另一种是作为频率扫描光源<sup>[29-35]</sup>。

当将窄线宽可调谐激光器作为被锁频的光源实现高精度光纤光栅谐振腔锁频传感系统时,激光器的频率噪声尤其是低频段的频率噪声是解调系统测量精度的主要影响因素之一。频率噪声用于表示单位根号频率范围内光频率波动的强弱,其单位一般为 Hz/rt(Hz),可表示为<sup>[41]</sup>

$$\nu_{rms} = \langle \sqrt{|\delta\nu^2(f)|} \rangle, \quad (2)$$

其中: $\nu(f)$ 是光频率  $\nu(t)$ 的傅里叶变换,  $\langle \cdot \rangle$ 表示去平均值。

热噪声是频率噪声的主要组成部分,它来源于光纤内部和外部的热扰动引起的光纤折射率的变化,被认为是光纤激光器频率噪声的噪声极限(在频率范围为数 kHz 到数百 kHz)。1/f 噪声在低频段(频率小于 1 kHz)占主导因数,频率噪声近似成 1/f<sup>1/2</sup> 趋势,但产生的原因目前还没有一个合理的解释。除此之外,在低频部分,还存在着外界扰动引起的各种环境噪声。

以当前国际上应用较为广泛的窄线宽可调谐光纤激光器(丹麦 NKT Photonics 公司的单频光纤激光器)为例,其各个型号的光纤激光器的相位噪声和频率噪声如图 2 所示<sup>[42]</sup>,其中频率噪声最低的 NKT X15 光纤激光器,虽然具有很窄的线宽(100 Hz),但其低频段(1 Hz 以下)的相位噪声/频率噪声依然较高(大于 325 Hz/rt(Hz) @0.1 Hz)。为了减小窄线宽可调谐激光器的低频段频率噪声,我们还需要采用额外的频率参考源对其进行稳频,例如采用 H<sup>13</sup>C<sup>14</sup>N 气室<sup>[27]</sup>、光频梳<sup>[28]</sup>作为稳频源可以使得激光器的噪声进一步降低,这有

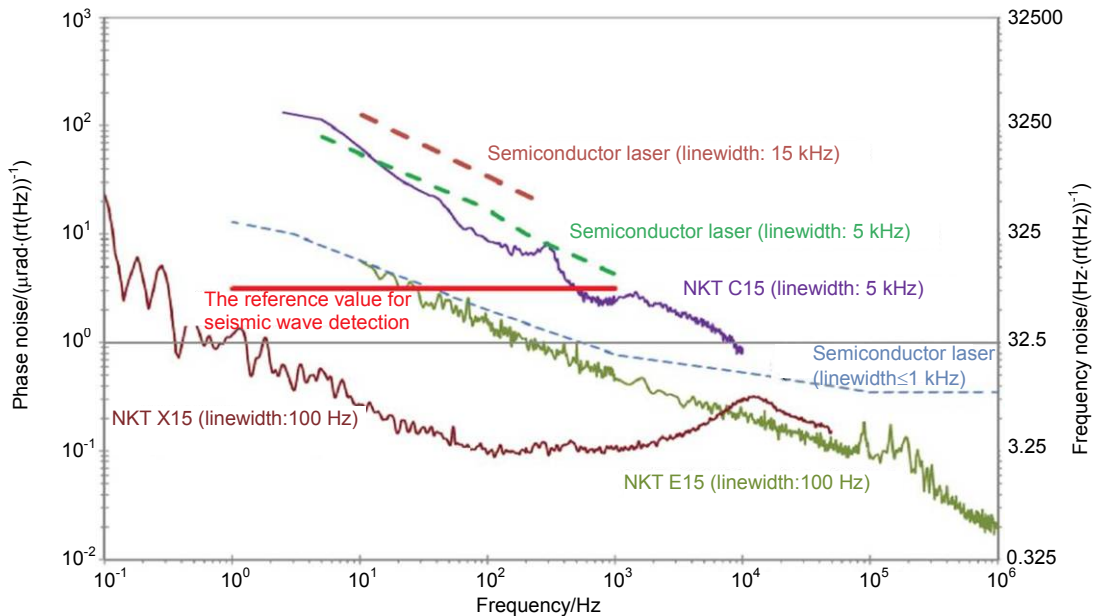


图 2 NKT Photonic 公司光纤激光器的相位噪声和频率噪声图<sup>[42]</sup>

Fig. 2 The phase noise and frequency noise map of fiber laser from NKT Photonic company<sup>[42]</sup>

利于提高光纤光栅传感系统在低频段的信号检测精度。另外，也可以通过另一个参考光纤光栅谐振腔器件来减小窄线宽可调谐激光器低频频率噪声对解调精度的影响<sup>[29-35]</sup>。

当将窄线宽可调谐激光器作为波长/频率扫描光源实现基于参考光纤光栅谐振腔的高精度光纤光栅宽频带波长解调时，激光器的线宽、频率噪声、频率稳定度、扫频线性度和扫频范围都将对最终解调系统的性能有直接的影响<sup>[34-35,40]</sup>。随着光纤激光器技术的发展，当前激光器的线宽可以做到 100 Hz，这个线宽已经基本满足了高精度光纤光栅波长探测的需求，因此激光器的线宽不再是解调系统性能的主要限制因素。但是当前窄线宽可调谐激光器的频率噪声、频率稳定度、扫频线性度和扫频范围依然是限制基于参考光纤光栅谐振腔的高精度光纤光栅宽频带波长系统性能的主要来源。对于优化频率噪声、频率稳定度，同样可以采用额外的频率参考源的方案；在提高激光光源的波长扫描线性度以及波长扫描范围方面，中国科学院半导体研究所张文涛研究员团队提出了一种采用抑制载波单边带扫频调制技术来提高可调谐激光的波长/频率扫频线性度和范围的方法<sup>[35]</sup>，如图 3 所示。将稳频后的激光光源和抑制载波单边带扫频调制技术结合起来进一步提高可调谐激光光源的性能；但是这种方法一方面增大了系统的复杂度，另一方面对边带激光的功率也提出了额外的要求。发展多通道的激光同步锁频传感技术可能为参考补偿中激光光源扫频带来的线性度问题提供一种解决方案。

## 2.2 关键技术

### 2.2.1 高精度宽频带光纤光栅信号解调技术

近二十多年来，国内外诸多研究机构都在瞄准高精度的光纤光栅信号解调技术研究。其中，激光锁频传感技术被广泛应用于超高精度的光纤光栅动态信号

解调<sup>[21-26]</sup>，在 100 Hz 以上频带范围内已可取得 1 pe 量级的应变测量精度，并且基于激光锁频技术的光纤光栅谐振腔波长解调方案，其精度可不再严格受限于光纤光栅谐振腔的线宽。但是，由于激光光源本身的频率噪声/频率漂移以及环境中低频噪声的干扰(如温度波动)，高精度的光纤光栅低频/静态信号解调比动态信号解调显得更有难度。

对于高精度的光纤光栅宽频带信号解调目前主要有两大类技术方案：其中一种方案是将激光光源锁定在一个稳频源(如气体吸收池<sup>[27]</sup>、光频梳<sup>[28]</sup>)以减小激光光源的频率噪声，通过激光锁频传感技术实现高精度的光纤光栅低频信号解调。例如，2010 年意大利国家光学研究所的 Gagliardi 等人在《Science》发表了一篇探索光纤光栅传感器应变探测精度极限的论文<sup>[28]</sup>，他们采用商用的光学频率梳作为参考稳频源，结合射频调制技术和激光锁频技术实现超高精度的光纤光栅应变测量(如图 4 所示)。结果显示该系统的应变探测精度可以达到  $10^{-13} \cdot \text{Hz}^{-1/2}$  量级，在低频段(0.01 Hz~1 Hz)也具有较高的精度。但这套系统十分昂贵，也未实现真正意义上的静态应变测量。

另一种方案是采用一个额外的参考光纤光栅元件补偿掉外界环境干扰以及激光光源的频率漂移，并利用扫频激光实现高精度的光纤光栅低频/静态信号解调<sup>[29-35]</sup>。其中，一种典型的高精度光纤光栅宽频带波长解调技术由日本东京大学提出<sup>[30]</sup>，采用一个窄线宽可调谐光纤激光器同时扫描两个 FBG-FP(一个作为传感器件、一个作为参考器件)，可以实现环境温度和激光频率波动补偿，通过互相关算法能够在时域上完成传感光栅与参考光栅中心波长差的实时解算，最终实现了 nε 量级高精度光纤光栅静态应变的测量。但是这种解调系统的波长测量精度和动态范围受到了激光光源的频率噪声、频率扫描线性度以及波长扫描范围的限制，解调精度很难进一步提高。近年来，上海交通

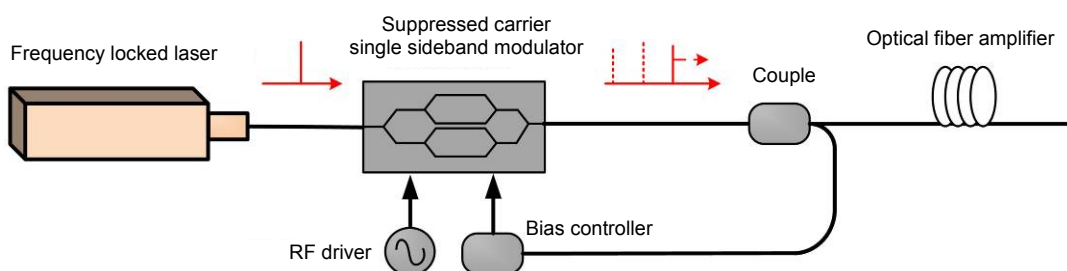


图 3 提高窄线宽可调谐激光性能的原理图

Fig. 3 The schematic diagram for improving the performance of narrow linewidth tunable laser

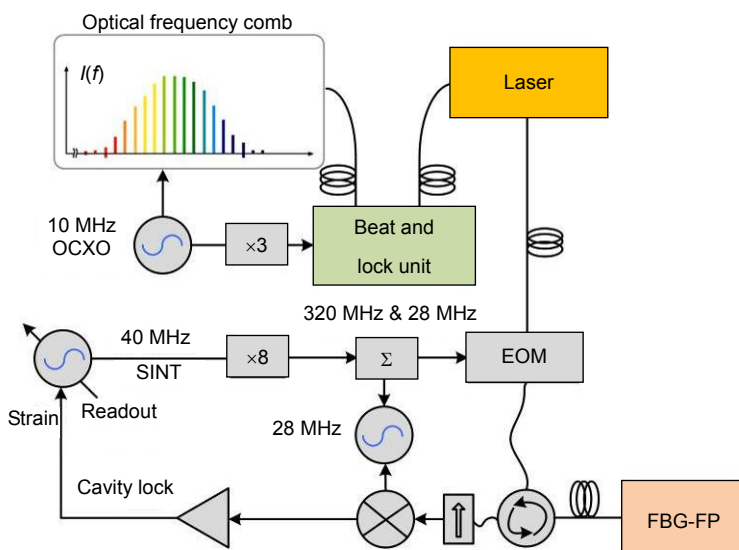


图 4 基于光频梳的高精度光纤光栅谐振腔波长解调原理<sup>[28]</sup>

Fig. 4 The high-resolution FBG resonator wavelength demodulation principle based on optical frequency comb<sup>[28]</sup>

大学何祖源教授团队<sup>[31-32]</sup>、中国科学院半导体研究所张文涛研究员团队<sup>[34-35]</sup>通过结合激光锁频和参考光纤光栅谐振腔、以及采用抑制载波扫频调制技术等方案(如图 5 所示)进一步提高了光纤光栅谐振腔宽频带波长解调系统的测量精度和测量动态范围。

除了上面两类技术方案,中国科学院半导体研究所张文涛研究员团队于 2016 年提出了基于有源光纤光栅谐振腔(光纤激光器)的高精度宽频带波长解调技术<sup>[40]</sup>,如图 6(a)所示。这种技术由于采用了比传统光纤光栅谐振腔器件具有更窄线宽的光纤激光器作为传感器件,结合激光锁频和高精度拍频测量技术,实现了亚  $n\epsilon$  量级的宽频带波长解调精度。对于锁定在相移光栅( $\pi$ -FBG)上的单频激光,其功率密度谱可用式(3)来表示。

$$S_{\epsilon}(f) = \frac{S_{\Delta\nu}(f)}{(\nu_B K)^2} = \frac{S_V(f)}{(\nu_B K D)^2} (\epsilon^2 \cdot \text{Hz}^{-1}), \quad (3)$$

其中:  $\nu_B$  为光纤光栅谐振腔的波长/频率,  $\Delta\nu_B$  为外界导致光纤光栅谐振腔发生的波长/频率波动,  $K \approx 0.78$  为常量,  $S_V(f)$  为锁频误差信号的功率密度谱,  $D$  为电压与频率的转换系数。

从图 6(b)中可以看出,从 1 Hz 到 1 kHz 的频率范围内  $S_{\epsilon}(f)$  优于  $(4.6 \times 10^{-21}) \epsilon^2/\text{Hz}$  (相当于  $67.8 \text{ p}\epsilon \cdot \text{Hz}^{-1/2}$  应变分辨率),但在低频段激光的功率谱密度呈现上升趋势,这主要是受到外界低频噪声(如温度)的影响。因此,这里设置一个光纤激光器并将其作为传感器件,相移光栅可以起到温度补偿的作用,进而实现了 270  $\text{p}\epsilon$  的静态应变测量。

意大利国家光学研究所提出了一种环形光路配置

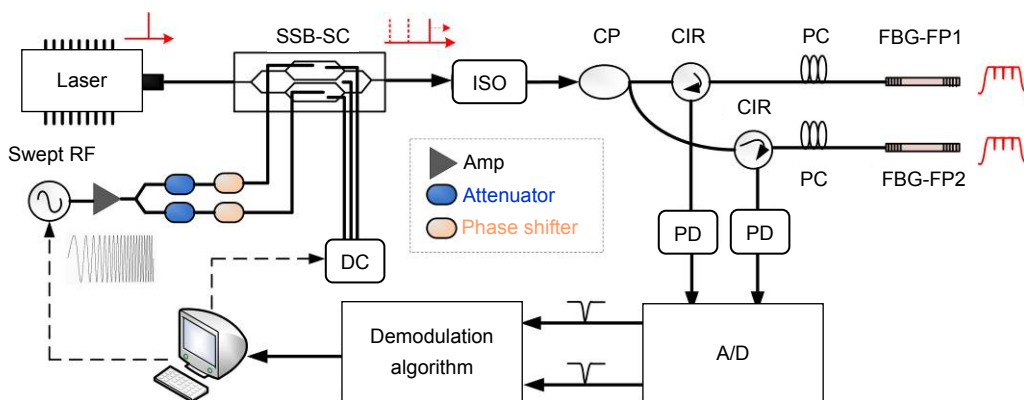


图 5 基于抑制载波扫频调制技术的高精度光纤光栅宽频带波长解调原理<sup>[35]</sup>

Fig. 5 The high-resolution FBG resonator wavelength demodulation principle based on suppressed carrier sweep frequency modulation technique<sup>[35]</sup>

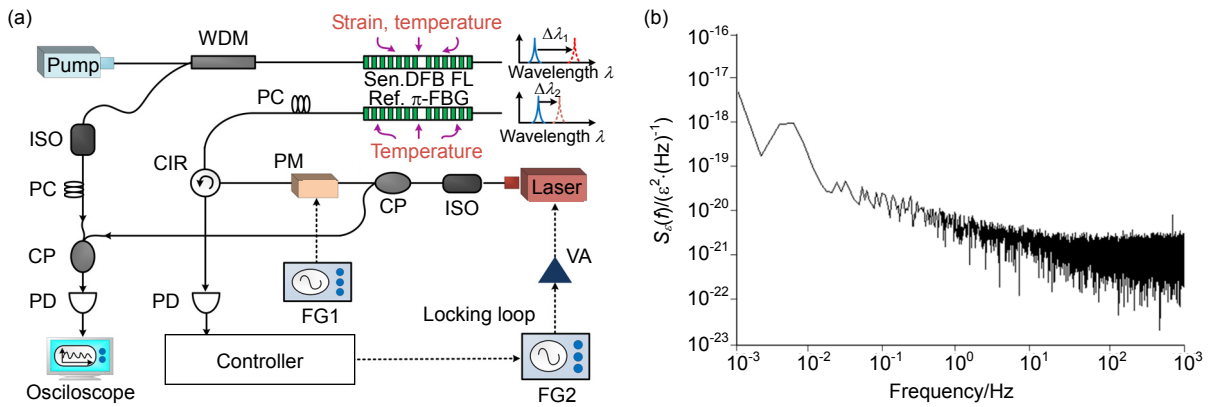


图 6 基于光纤激光器和拍频测量原理的(a) 高精度光纤光栅宽频带波长解调原理和(b) 锁频功率密度谱<sup>[40]</sup>

Fig. 6 (a) The high-resolution FBG resonator wavelength demodulation principle and (b) frequency-locked laser power density spectrum based on fiber laser and beat frequency measurement technique<sup>[40]</sup>

的相移光栅应变传感器<sup>[31]</sup>，通过这种光路配置，相移光栅的谐振峰出现了频率分裂现象，而这个频率分裂的间距反映了外界应变、温度信息，由于频率分裂后的反射峰线宽非常窄(可以到 0.1 MHz 左右)，可以通过扫频激光精准地获取其波长差信息，进而得到更高分辨率的波长差/频率差测量。

除此之外，还可以通过研究高精度光纤光栅反射光谱降噪算法、宽频带波长解调算法来提高系统的测量精度<sup>[33-34]</sup>。另外，当前高精度宽频带光纤光栅解调技术均需要采用高稳定性的稳频源或者参考补偿器件，这些额外的补偿器件由于自身的不稳定性会给系统带来重大的影响，因此需要对不增加额外参考器件的宽频带光纤光栅信号解调技术开展进一步研究。

### 2.2.2 大规模组网技术

伴随着高精度光纤光栅传感技术的不断发展，与其相关的传感复用技术也急需升级。然而，当前高精度光纤光栅波长解调系统的传感复用技术却鲜有文献报道，这一方面主要是因为当前高精度光纤光栅传感解调技术本身还不够成熟，另一方面还因为要实现现有高精度光纤光栅解调系统的大规模复用具有一定的难度。

当前，对于基于激光锁频技术的高精度光纤光栅宽频带波长解调系统，传统的光纤光栅波分复用、空分复用技术都不能直接拿来用；而对于基于扫频激光的高精度光纤光栅宽频带波长解调系统，由于激光扫频范围的限制，也难以采用传统的光纤光栅波分复用技术。因此，需要将时分复用技术、频分复用技术以及混合复用技术引入到高精度光纤光栅宽频带波长解调系统的组网中来。例如，2016 年上海交通大学何祖

源教授研究团队提出了基于时分复用技术的高精度光纤光栅宽频带波长解调系统<sup>[43]</sup>。据文献报道，这个系统仍然面临着“时分复用下的测量精度的提升和高速反馈控制系统的实现、针对不同的相移光栅和光纤光栅谐振腔传感器需要提出相应的解调方案”等技术挑战。另外，在提高大波长扫描激光光源扫描线性度和波长解调精度前提下，利用大波长扫描范围以及波长复用的窄线宽光纤光栅器件(如相移光栅)实现大范围传感复用是一个很好的选择。

### 2.2.3 高灵敏度信号拾取探头设计

高灵敏度光纤光栅谐振腔信号拾取探头是整个光纤光栅传感器系统的关键组成部分之一，由于高精度宽频带光纤光栅谐振腔波长解调技术是近年来才逐渐发展起来的，与其对应的高灵敏度光纤光栅谐振腔宽频带信号拾取探头的研究也不多。

2017 年，中国科学院半导体研究所联合中国地震局地球物理研究所、中国地震局第二监测中心设计了一款基于双模片结构的相移光栅地震计，如图 7(a)所示<sup>[44]</sup>。质量块固定于两个弹性膜片之间，作为惯性元件，相当于传统地震计的摆。相移光栅的一端固定在质量块上，一端固定于传感器壳体。在地震波的作用下，质量块相对于壳体产生位移，带动相移光栅产生应变，使相移光栅的输出波长发生变化。相移光栅地震计的加速度灵敏度可表示为

$$M_a = \frac{\Delta\lambda_B}{a} = \lambda(1-p_e) \frac{1}{L} \frac{m}{\frac{E_r A}{L} + \frac{E b h^3}{3l^3}} \cdot \frac{1}{\sqrt{[1-(f/f_0)^2]^2 + (2\xi f/f_0)^2}}, \quad (4)$$

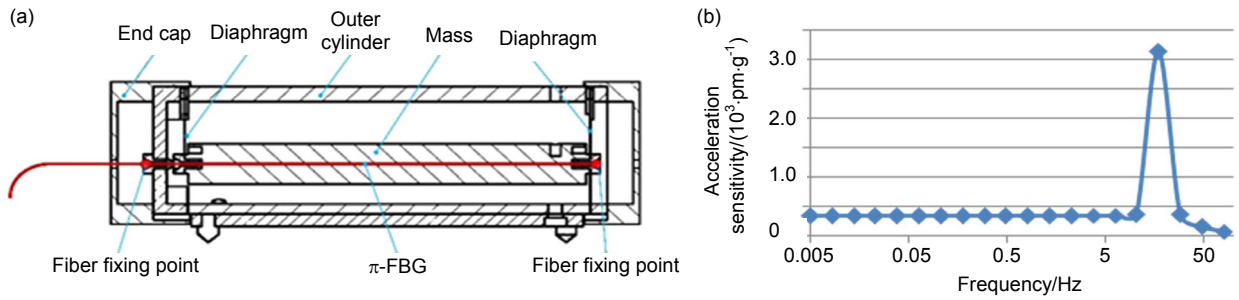


图 7 高灵敏度相移光栅地震计的(a) 结构原理图和(b) 频响特性<sup>[44]</sup>

Fig. 7 (a) The structure schematic diagram and (b) frequency response of high sensitivity phase shifted FBG<sup>[44]</sup>

其中： $\lambda_B$ 为光纤光栅的初始中心波长， $p_e$ 为弹光系数， $E_f$ 为光纤的杨氏模量， $A$ 为光纤的截面积， $L$ 为光纤光栅的固定距离， $E$ 为梁的杨氏模量， $b$ 为固定端梁宽， $l$ 为梁长， $h$ 为梁厚度， $f_0$ 为相移光栅地震计的谐振频率。

经计算，相移光栅地震计的理论谐振频率约为 22.1 Hz，在 0.005 Hz 到 5 Hz 频率范围具有平坦的灵敏度响应，约为 347.8 pm/g，如图 7(b)所示。在低频段(小于 5 Hz)可以作为位移型的地震计使用。结合优于  $10^{-3}$  pm 波长测量分辨率的高精度光纤光栅波长解调系统，相移光栅地震计的等效噪声加速度可以达到  $\mu\text{g}/\text{rt}(\text{Hz})$  量级。

相比于传统的光纤光栅，相移光栅光谱线宽要窄四个数量级，可以获得更高的反射光谱信噪比和更高的波长解调精度。对于这种相移光栅式光纤地震计，其反射光谱波长与所测的地震波具有良好的线性关系，只需要解调出相移光栅的波长漂移信号就可以推算得到地震波信息。采用该技术，可以实现精度在  $\mu\text{g}$  量级、测量频带 DC-10 Hz 的震动信号测量。该研究团队在云南省昭通防震减灾局的协助和配合下，于昭通市巧家地震观测站进行了光纤地震计地震观测试验，可清晰记录临近发生的地震信号。

对于高精度的应变/应力观测、宽频带水声探测等，其信号拾取探头的设计可以参考现有的光纤光栅型应变/应力传感器、水听器的结构。但是与传统的光纤光栅传感探头设计不同，高精度宽频带光纤光栅谐振腔传感探头的设计尤其要关注在低频段具有平坦的频率响应，以及光纤光栅的长期蠕变特性。另外，如果我们采用基于参考光纤光栅谐振腔的波长解调技术，在传感探头设计时，还需要重点考虑双光纤光栅谐振腔匹配封装的问题。因此，对于高精度宽频带的光纤光栅传感器设计而言，其光纤光栅的高稳定性固

定工艺以及抗环境能力非常重要。

### 3 高精度光纤光栅传感技术的应用与探讨

目前，高精度光纤光栅传感技术已经在地球物理勘探、地震观测、海洋观测(包括海底石油勘探、探潜、海啸预警等)等领域获得了初步应用，国际上美国、意大利、日本等发达国家纷纷开展了相关实验研究，我国相关研究相对落后。这些实验研究为解决上述领域的相关战略性重大科学技术问题提供了新的思路，这也间接佐证了大力开展超高精度光纤光栅传感核心技术研发的价值。下面依次对高精度光纤光栅传感技术在地球物理勘探、地震观测和海洋观测中的应用情况进行分析探讨。

#### 3.1 高精度光纤光栅传感技术在地球物理勘探领域中的应用与探讨

地震勘探作为地球物理勘探中的主要方法之一，在认识地下地质构造、寻找油气资源等方面具有重要作用。决定地球物理勘探效果的关键内容之一便是高性能的地震检波器，特别是在深井高温高压的环境中，地震检波器及其传输线路的耐温耐压、抗电磁干扰以及探测精度都对最终勘探结果起到至关重要的作用。

2006 年挪威 Optoplan AS 公司与美国 Wetherford 公司合作，基于光纤光栅谐振腔的高灵敏度检波器开发了井下 VSP 系统，能够满足高精度大动态范围的信号探测要求，通过特殊的机械结构设计使得该套系统可实现井中高温高压环境下的高精度三维地震探测，并且可以保证良好的信号传输质量，其加速度等效噪声达到  $100 \text{ ng}\cdot\text{Hz}^{-1/2} \sim 500 \text{ ng}\cdot\text{Hz}^{-1/2}$  [45-47]。由于受限于系统所采用的解调方案，该系统主要工作在 10 Hz~400 Hz 范围内，这虽然满足石油勘探的基本要求，但其低



频段的测量精度随着系统噪声的加大将大幅度降低，因此其并不适合宽频带地震勘探的应用。

在国内，烟台大学和美国 Stevens 理工学院合作，于 2007 报道了光纤光栅型地震检波器的野外对比实验结果，所研制的光纤光栅检波器工作频带为 10 Hz~200 Hz<sup>[48]</sup>。中国科学院半导体研究所从 2007 年也开始井下光纤地震检波器的研究工作，特别是在光纤激光地震检波器方面取得了一系列的研究成果，并于 2010 年完成了辽河油田井下对比实验<sup>[49]</sup>。所研制的光纤激光地震检波器虽然具有较高的探测精度(最佳加速度等效噪声可达到 20 ng)，但其工作频带一般在 5 Hz~1000 Hz<sup>[19]</sup>。如图 8(a)所示，将井下光纤激光检波器与 Sercel 公司的动圈检波器固定在一起，放置井下数百米深，通过记录陆地上放炮信号来对两种检波器的性能进行对比。由图 8(b)、图 8(c)可以看出，光纤激光检波器与动圈检波器都可以清晰地记录到放炮直达波和深层反射波信号，并且动圈检波器发生了限幅、而光纤检波器因具有较大的动态范围未发生限幅现象。但是，上述光纤地震勘探技术，低频测量截止频率一般都在 5 Hz 以上，难以实现宽频带的地震勘探。

受限于目前复用技术、封装技术和可靠性等因素的限制，目前尚未见到将本文 2.2.1 章节介绍的高精度宽频带光纤光栅谐振腔解调技术应用到地球物理勘探的应用报道。但鉴于光纤传感技术在该领域的技术优势以及目前对于深部资源精准勘探的需求，其应用前景是乐观的。

### 3.2 高精度光纤光栅传感技术在地震观测领域中的应用与探讨

近年来，伴随着高精度光纤传感技术的发展，光

纤传感器引起了地震观测行业的广泛关注。实际上在过去的三十年中，美国加州大学 Mark 等人一直在致力于高精度的干涉式光纤传感技术研究<sup>[50]</sup>，将位移测量精度提高到 10<sup>-13</sup> 量级，并成功应用于圣安德烈亚斯断层的地震和地壳形变观测中，这种光纤地壳应变观测仪既可以用于远震的观测，也可以用于记录局部地震事件，它突破了电学传感器在地球深部高温高压恶劣环境的技术瓶颈。

在高精度光纤光栅地震传感技术方面，意大利国家光学研究所于 2008 年报道了采用光频梳测量方案将高精度光纤光栅传感器用于火山区域的地震观测研究<sup>[51]</sup>，如图 9 所示，这项研究有望为建立区域性的大规模光纤火山地震监测网络提供可能。

日本东京大学、上海交通大学和中国科学院半导体研究所近 5 年来，开展了大量高精度光纤光栅传感技术研究。日本东京大学、上海交通大学首次利用光纤光栅谐振腔传感器测得了固体潮信号<sup>[52-53]</sup>，验证了光纤光栅用于地壳形变观测的可行性。如图 10 所示，实验中，光纤光栅在施加预应变张紧后，两端分别固定于相距 1 m 的两个不锈钢锚，不锈钢锚插入基岩约 30 cm 固定；作为参考元件的光纤环宇外界应变隔离，放置于传感元件附近。设施内部由于深入山体并与外界隔离，其温度变化极为缓慢(年温差不大于 1 °C)，且测试期间设施内部及附近无人干扰。

由于钻孔应变观测将探头安装在地下深井中，可以大大减少环境噪声的干扰(相对于基于伸缩仪、倾斜仪等形变观测手段而言)，它成为研究地壳形变的主要观测手段，同时在地震前兆观测中也占有重要地位<sup>[54-55]</sup>。中国科学院半导体研究所张文涛团队与中国地震局地球物理研究所、中国地震局第二监测中心合作，



图 8 中国科学院半导体研究所的井下光纤激光检波器及其与 Sercel 动圈检波器的对比实验。(a)~(c)分别为动圈检波器和光纤检波器接收的放炮直达波和深层反射波信号<sup>[49]</sup>

Fig. 8 The fiber laser geophones of Insitute of Semiconductors, CAS and the comparison experiment with Sercel moving-coil geophones. (a)~(c) are the direct wave and deep reflection signals recorded by optic fiber sensors and moving-coil sensors respectively<sup>[49]</sup>

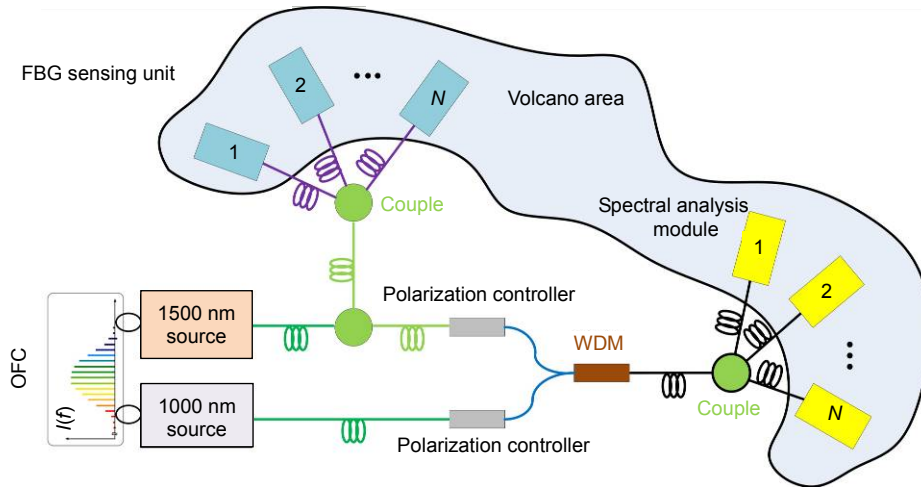


图 9 意大利国家光学研究所的光纤光栅地震探测系统<sup>[51]</sup>  
 Fig. 9 The FBG seismic detection system from Italian Istituto Nazionale di Ottica<sup>[51]</sup>

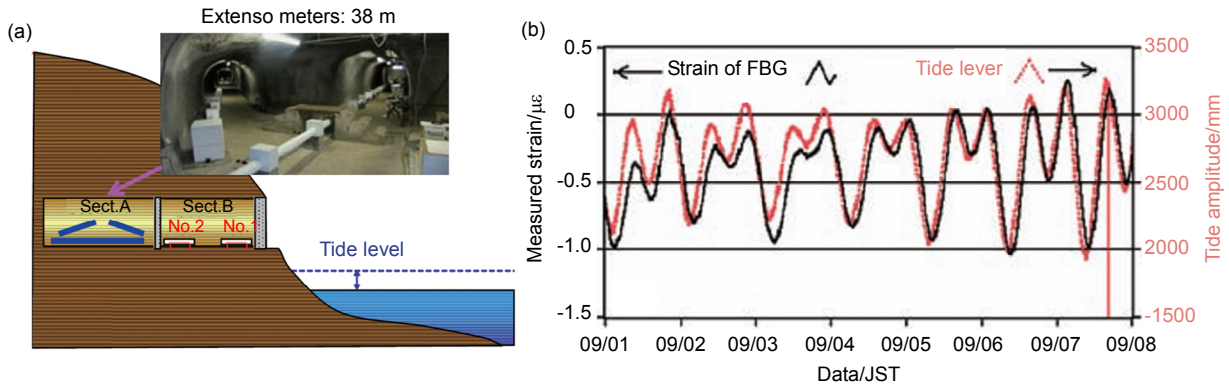


图 10 (a) 上海交通大学的光纤光栅地壳形变观测系统; (b) 系统记录的固体潮信号<sup>[53]</sup>  
 Fig. 10 (a) The FBG crustal deformation observation system; (b) Recorded tide signals from Shanghai Jiao Tong University<sup>[53]</sup>

针对地壳形变观测的需求，提出了一系列光纤光栅钻孔应变的设计方案<sup>[56-59]</sup>，并于 2016 年在昭通市巧家县老店地震观测站完成了基岩钻孔型的光纤光栅应变仪的安装试验。如图 11 所示，该光纤光栅应变仪长度 1.5 m，分辨率优于  $10^{-9}$ 、采样率设置为 10 S/s，可清晰记录固体潮信息及周围的地震波信号。该光纤光栅应变仪是安装在基岩钻孔中，通过一个因瓦合金棒给光纤光栅传递应变作用，通过一根铠装光缆将光纤光栅的应变信息直接传输给观测室，其记录到的固体潮信号与周围台站电学钻孔应变仪记录的固体潮信号相比，不但具有相同的变化趋势、而且呈现了更高的信噪比。另外该研究团队还在同一台站开展了高精度光纤光栅谐振腔地震计的地震观测试验，测到附近里氏 1.0 级左右的地震信号<sup>[44]</sup>。

当前，高精度光纤光栅传感技术已经成为光纤传感与地震观测这一交叉领域的研究热点，将来一方面需要进一步提高光纤光栅传感解调系统的性能，另一

方面还要加强不同行业间的交流与沟通，明确实际应用需求，积极开展面向地震观测的高灵敏度宽频带传感探头设计研究。

### 3.3 高精度光纤光栅传感技术在海洋观测领域中的应用与探讨

当前，光纤传感器在海洋油气资源勘探领域已经获得了成功应用。其中，最为代表的就是 PGS 公司提出的高精度干涉式光纤海底地震检波器<sup>[60]</sup>。该高精度光纤海底地震检波器的成功应用，不仅解决了传统电学检波器水下漏电、长期供电等瓶颈问题，其大规模组网优势还为海底石油勘探提供了新的思路。

目前，虽然基于光纤光栅的水听器、海水压力和温度传感器、海底地震和海啸传感器等已经有诸多报道，但是其中还没有将高精度光纤光栅谐振腔传感技术应用于海洋观测中的研究。例如，2007 年日本 NTT 公司研发了高精度光纤光栅海底地震和海啸预警系

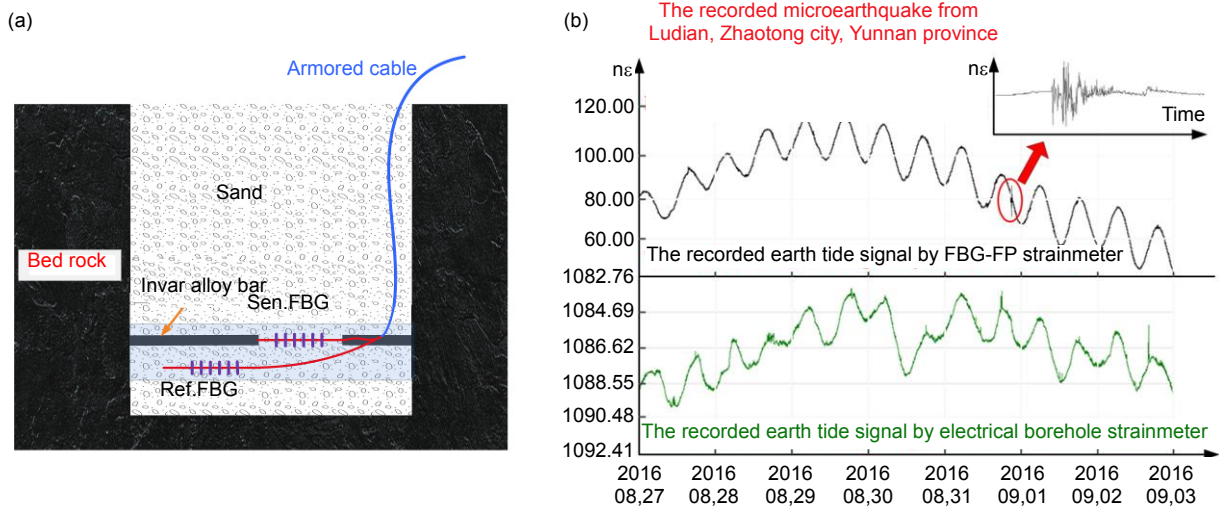


图 11 (a) 中国科学院半导体研究所的基岩钻孔型光纤光栅应变仪; (b) 记录的固体潮信号  
 Fig. 11 (a) The short-baseline FBG strain sensor and (b) recorded tide from Institute of Semiconductors, CAS

统,如图 12 所示<sup>[61]</sup>。该系统布置在距离海岸接近 4 km 的深海中,海水的深度达到 2000 m~4000 m,由一条长达上百千米的水下光缆将光纤光栅海底地震和海啸传感器阵列串接起来,从而实现了海底地震和海啸的实时监测。该光纤光栅海底地震和海啸预警系统可以长期工作在海底而不需要供电,这是电学传感器难以实现的。

2014 年,中国电子科技集团公司第 23 研究所研制成功海洋地震海啸监测用光纤传感器系统<sup>[62]</sup>,并且作为同济大学“海底观测网”配套的海洋探测子系统,于 2014 年 4 月搭载试验平台在小衢山附近海域完成了系统布放,在国内相关领域实现了首次应用。

2015 年,中国科学院半导体研究所基于光纤激光器研制了三分量光纤海底地震仪,并在前期的研究基础之上<sup>[63]</sup>,在云南省大银甸水库开展了野外主动源(气

枪激发)地震波探测实验,如图 13 所示。实验中,将光纤海底地震仪和电学海底地震仪固定在一起,放置于距离气枪发射点约 1 km 处水下(水深 20 m 左右),光纤海底地震仪通过一个 400 m 长的铠装光缆与岸基的光纤信号解调仪相连。由图 13(c)可见,光纤海底地震仪与电学海底地震仪都可以清晰地记录到气枪激发的直达波、面波,并且其时域波形具有较高的相关性,相关度达到 0.9897,这为光纤海底地震仪的海底应用打下了基础。

当前,由于高精度宽频带光纤光栅谐振腔传感技术近几年来才刚刚发展起来,目前还没有将它直接应用到海洋观测中。但是,今后高精度宽频带光纤光栅谐振腔传感技术在海洋观测领域,尤其是海底地震波勘探或地震观测、海啸监测、水声监测、高精度压力和温度监测等方面将具有很大的应用前景。

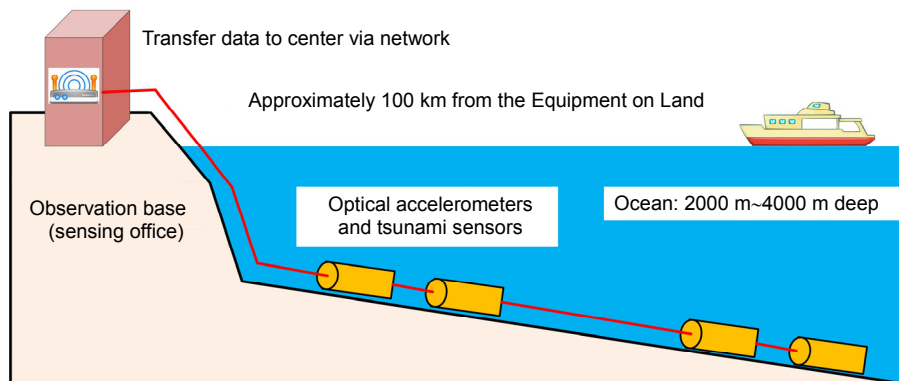


图 12 高精度光纤光栅海底地震与海啸预警系统<sup>[61]</sup>  
 Fig. 12 High precision FBG submarine earthquake and tsunami warning system<sup>[61]</sup>

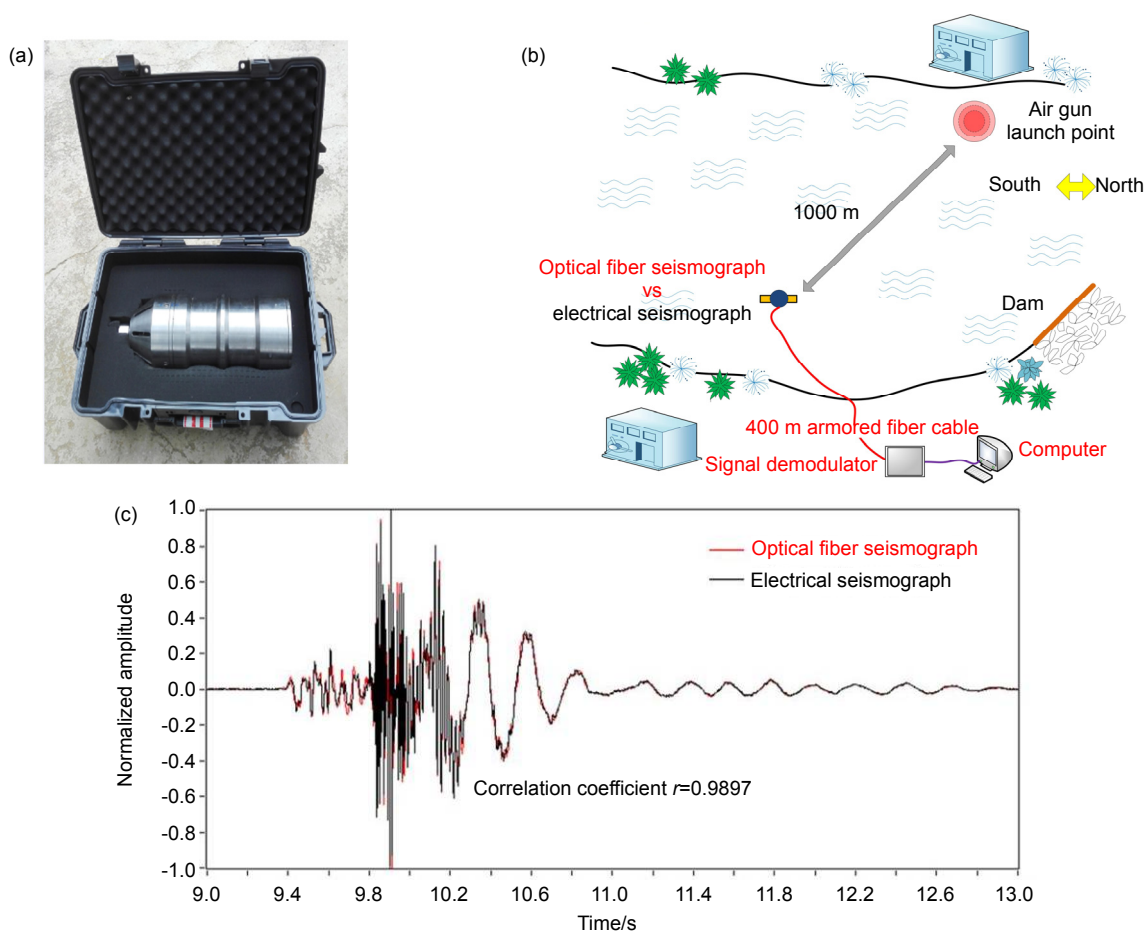


图 13 光纤激光海底地震仪及其水下气枪记录对比实验。(a) 光纤海底地震仪实物图；(b) 水下对比实验示意图；(c) 光纤海底地震仪与电学海底地震仪单分量时域波形对比图

Fig. 13 The underwater comparison experiment of fiber laser submarine seismograph recording the air gun signals. (a) The picture of fiber submarine seismograph; (b) Schematic experiment diagram; (c) Single-component time domain waveform comparison diagram between fiber submarine seismograph and electrical submarine seismograph

## 4 总结与展望

光纤光栅传感器相对于电学传感器具有诸多本质优势，尤其是抗电磁干扰、耐高温高压、适合长距离传输的特性使其在一些环境恶劣的特殊应用场合展现出了巨大的技术潜能。伴随着光纤光栅与光纤光栅谐振腔刻写制作技术以及信号解调技术的发展，光纤光栅传感器的测量精度和测量频带不断得到提升，这为光纤光栅传感器在地球物理勘探、地震观测和海洋观测等领域获得应用带来了新的契机。然而，当前高精度宽频带光纤光栅传感器的发展依然面临一些核心器件与关键技术方面的挑战，包括高精度光纤光栅谐振腔、低噪声窄线宽可调谐激光光源等核心器件，高精度宽频带光纤光栅波长解调技术、大规模组网技术、高灵敏度信号拾取探头设计等关键技术。因此，为了

推动该项技术进一步发展，我们应从以下几个方面开展深入研究。

- 1) 从材料、设计、工艺等方面着手，大力加强高精度(超窄线宽)光纤光栅谐振腔器件、超低噪声窄线宽可调谐激光器等核心器件的研制。
- 2) 进一步深入研究高精度宽频带光纤光栅谐振腔波长解调技术，重点突破稳频激光光源的精准频率调谐技术，以及与其相关的大规模组网技术、光谱降噪技术、偏振控制技术。
- 3) 开展面向地球物理勘探、地震观测和海洋观测应用的高灵敏度宽频带传感探头设计研究，为实际应用研发出新型结构的传感探头。
- 4) 加强与地球物理勘探、地震观测和海洋观测等行业的交流与合作，明确实际应用需求，为高精度光纤光栅传感技术的发展提供正确的引导作用。

相信随着高精度光纤光栅传感技术的进一步发展,它有望成为地球物理勘探、地震观测和海洋观测等领域全新的、革命性的观测手段,并为其提供更为丰富的观测资料。

## 参考文献

- [1] Majumder M, Gangopadhyay T K, Chakraborty A K, et al. Fibre Bragg gratings in structural health monitoring—Present status and applications[J]. *Sensors and Actuators A: Physical*, 2008, **147**(1): 150–164.
- [2] Li H N, Li D S, Song G B. Recent applications of fiber optic sensors to health monitoring in civil engineering[J]. *Engineering Structures*, 2004, **26**(11): 1647–1657.
- [3] Willsch R, Ecke W, Bartelt H. Optical fiber grating sensor networks and their application in electric power facilities, aerospace and geotechnical engineering[C]//*IEEE Optical Fiber Sensors Conference Technical Digest*, 2002: 49–54.
- [4] Hill K O, Meltz G. Fiber Bragg grating technology fundamentals and overview[J]. *Journal of Lightwave Technology*, 1997, **15**(8): 1263–1276.
- [5] Martinez A, Dubov M, Khrushchev I, et al. Direct writing of fibre Bragg gratings by femtosecond laser[J]. *Electronics Letters*, 2004, **40**(19): 1170–1172.
- [6] Zhao Y, Liao Y B. Discrimination methods and demodulation techniques for fiber Bragg grating sensors[J]. *Optics and Lasers in Engineering*, 2004, **41**(1): 1–18.
- [7] Davis M A, Kersey A D. Matched-filter interrogation technique for fibre Bragg grating arrays[J]. *Electronics Letters*, 1995, **31**(10): 822–823.
- [8] Fu H Y, Liu H L, Dong X, et al. High-speed fibre Bragg grating sensor interrogation using dispersion compensation fibre[J]. *Electronics Letters*, 2008, **44**(10): 618–619.
- [9] Kersey A D, Berkoff T A, Morey W W. Multiplexed fiber Bragg grating strain-sensor system with a fiber Fabry-Perot wavelength filter[J]. *Optics Letters*, 1993, **18**(16): 1370–1372.
- [10] Zhou Z A, Liu A Y. The application of Fiber Bragg grating sensor to high precision strain measure[J]. *Progress in Geophysics*, 2005, **20**(3): 864–866.  
周振安, 刘爱英. 光纤光栅传感器用于高精度应变测量研究[J]. *地球物理学进展*, 2005, **20**(3): 864–866.
- [11] High sensitivity MEMS dual detector[OE/OL]. <http://www.sitan-china.com/chanpinjieshao/wtyq/glmdm/>.
- [12] TBA-33M downhole force balance accelerometer[OE/OL]. [http://www.tai-de.com/details.php?name=tbatbg\\_33m&type=prod](http://www.tai-de.com/details.php?name=tbatbg_33m&type=prod).
- [13] Accelerometer os7100[OE/OL]. <http://www.micronoptics.com/product/accelerometer-os7100/>.
- [14] Digital Hydrophone. [OE/OL]. <http://www.acousnet.com/pro.aspx?id=158>.
- [15] Pendry J B. Negative refraction makes a perfect lens[J]. *Physical Review Letters*, 2000, **85**(18): 3966–3969.
- [16] Takahashi N, Yoshimura K, Takahashi S. Characteristics of fiber Bragg grating hydrophone[J]. *IEICE Transactions on Electronics*, 2000, **83**(3): 275–281.
- [17] Qiu Z H, Shi Y L. Developments of borehole strain observation outside China[J]. *Acta Seismologica Sinica*, 2004, **26**(S1): 162–168.  
邱泽华, 石耀霖. 国外钻孔应变观测的发展现状[J]. *地震学报*, 2004, **26**(S1): 162–168.
- [18] Chi S L. Deep-hole broad-band strain-seismograph and high-frequency seimology—the hope to successful earthquake prediction[J]. *Progress in Geophysics*, 2007, **22**(4): 1164–1170.  
池顺良. 深井宽频钻孔应变地震仪与高频地震学——地震预测观测技术的发展方向, 实现地震预报的希望[J]. *地球物理学进展*, 2007, **22**(4): 1164–1170.
- [19] Liu Y L, He J, Wang Y J, et al. Progress of seismic wave detection by fiber-optic sensors[J]. *Laser & Optoelectronics Progress*, 2009, **46**(11): 21–28.  
刘育梁, 何俊, 王永杰, 等. 光纤地震波探测的研究进展[J]. *激光与光电子学进展*, 2009, **46**(11): 21–28.
- [20] Liu W Y, Zhang W T, Li L, et al. Optical fiber sensory technology: future direction for earthquake precursor monitoring[J]. *Earthquake*, 2012, **32**(4): 92–102.  
刘文义, 张文涛, 李丽, 等. 光纤传感技术——未来地震监测的发展方向[J]. *地震*, 2012, **32**(4): 92–102.
- [21] Lissak B, Arie A, Tur M. Highly sensitive dynamic strain measurements by locking lasers to fiber Bragg gratings[J]. *Optics Letters*, 1998, **23**(24): 1930–1932.
- [22] Arie A, Lissak B, Tur M. Static fiber-Bragg grating strain sensing using frequency-locked lasers[J]. *Journal of Lightwave Technology*, 1999, **17**(10): 1849–1855.
- [23] Chow J H, Littler I C M, De Vine G, et al. Phase-sensitive interrogation of fiber Bragg grating resonators for sensing applications[J]. *Journal of Lightwave Technology*, 2005, **23**(5): 1881–1889.
- [24] Chow J H, Littler I C M, McClelland D E, et al. Laser frequency-noise-limited ultrahigh resolution remote fiber sensing[J]. *Optics Express*, 2006, **14**(11): 4617–4624.
- [25] Gagliardi G, Salza M, Ferraro P, et al. Fiber Bragg-grating strain sensor interrogation using laser radio-frequency modulation[J]. *Optics Express*, 2005, **13**(7): 2377–2384.
- [26] Lam T T Y, Chow J H, Mow-Lowry C M, et al. A stabilized fiber laser for high-resolution low-frequency strain sensing[J]. *IEEE Sensors Journal*, 2009, **9**(8): 983–986.
- [27] Lam T T Y, Chow J H, Shaddock D A, et al. High-resolution absolute frequency referenced fiber optic sensor for quasi-static strain sensing[J]. *Applied Optics*, 2010, **49**(21): 4029–4033.
- [28] Gagliardi G, Salza M, Avino S, et al. Probing the ultimate limit of fiber-optic strain sensing[J]. *Science*, 2010, **330**(6007): 1081–1084.
- [29] Liu Q W, Tokunaga T, He Z Y. Realization of Nano static strain sensing with fiber Bragg gratings interrogated by narrow linewidth tunable lasers[J]. *Optics Express*, 2011, **19**(21): 20214–20223.
- [30] Liu Q W, Tokunaga T, He Z Y. Ultra-high-resolution large-dynamic-range optical fiber static strain sensor using Pound-Drever-Hall technique[J]. *Optics Letters*, 2011, **36**(20): 4044–4046.
- [31] Malara P, Mastronardi L, Campanella C E, et al. Split-mode fiber Bragg grating sensor for high-resolution static strain measurements[J]. *Optics Letters*, 2014, **39**(24): 6899–6902.
- [32] Chen J G, Liu Q W, He Z Y. Time-domain multiplexed high resolution fiber optics strain sensor system based on temporal response of fiber Fabry-Perot interferometers[J]. *Optics Express*, 2017, **25**(18): 21914–21925.
- [33] Huang W Z, Zhang W T, Zhen T K, et al. A cross-correlation method in wavelet domain for demodulation of FBG-FP static-strain sensors[J]. *IEEE Photonics Technology Letters*, 2014, **26**(16): 1597–1600.

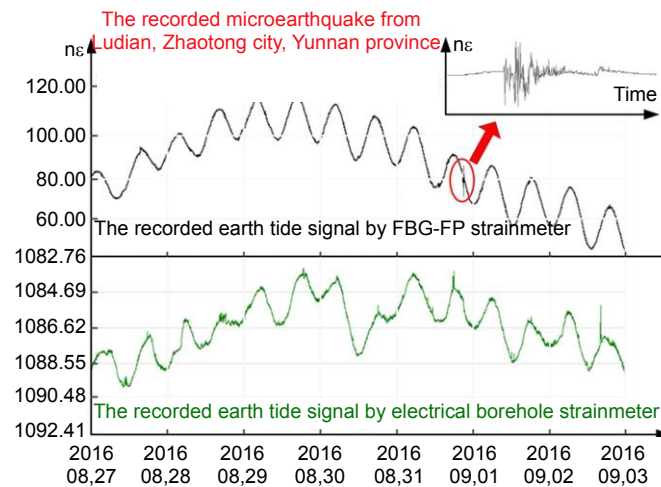
- [34] Huang W Z, Zhang W T, Zhen T K, *et al.*  $\pi$ -phase-shifted FBG for high-resolution static-strain measurement based on wavelet threshold denoising algorithm[J]. *Journal of Lightwave Technology*, 2014, **32**(22): 3692–3698.
- [35] Huang W Z, Zhang W T, Li F. Swept optical SSB-SC modulation technique for high-resolution large-dynamic-range static strain measurement using FBG-FP sensors[J]. *Optics Letters*, 2015, **40**(7): 1406–1409.
- [36] Yoshino T, Kurosawa K, Itoh K, *et al.* Fiber-optic Fabry-Perot interferometer and its sensor applications[J]. *IEEE Transactions on Microwave Theory and Techniques*, 1982, **30**(10): 1612–1621.
- [37] Wu Z X, Wu F, Cai L L, *et al.* Strain measurement using a fiber Bragg grating Fabry-Perot sensor[J]. *Optical Technique*, 2005, **31**(4): 559–562.  
吴朝霞, 吴飞, 蔡璐璐, 等. Bragg 光纤光栅法布里-珀罗传感器的应变测量[J]. *光学技术*, 2005, **31**(4): 559–562.
- [38] Tsai W H, Lin C J. A novel structure for the intrinsic Fabry-Perot fiber-optic temperature sensor[J]. *Journal of Lightwave Technology*, 2001, **19**(5): 682–686.
- [39] Avino S, Giorgini A, De Natale P, *et al.* Fiber-optic resonators for strain-acoustic sensing and chemical spectroscopy[M]//GAGLIARDI G, LOOCK H P. *Cavity-Enhanced Spectroscopy and Sensing*. Berlin, Heidelberg: Springer, 2014: 463–484.
- [40] Huang W Z, Feng S W, Zhang W T, *et al.* DFB fiber laser static strain sensor based on beat frequency interrogation with a reference fiber laser locked to a FBG resonator[J]. *Optics Express*, 2016, **24**(11): 12321–12329.
- [41] Rønnekleiv E. Frequency and intensity noise of single frequency fiber Bragg grating lasers[J]. *Optical Fiber Technology*, 2001, **7**(3): 206–235.
- [42] New low noise koheras basik and adjustik fiber laser[EB/OL]. <http://www.nktpotonics.com/lasers-fibers/en/2016/06/07/new-koheras-basik-adjustik-fiber-lasers/>.
- [43] Chen J G, Liu Q W, Fan X Y, *et al.* Sub-Nano-strain multiplexed fiber optic sensor array for quasi-static strain measurement[J]. *IEEE Photonics Technology Letters*, 2016, **28**(21): 2311–2314.
- [44] Zhang W T, Huang W Z, Luo Y B, *et al.* High resolution fiber optic seismometer[J]. *Chinese Journal of Sensors and Actuators*, 2017, **30**(4): 491–495.  
张文涛, 黄稳柱, 罗英波, 等. 高精度光纤光栅地震计[J]. *传感技术学报*, 2017, **30**(4): 491–495.
- [45] Knudsen S, Havsgård G B, Berg A, *et al.* High resolution fiber-optic 3-C seismic sensor system for in-well imaging and monitoring applications[C]//*Proceedings of the 18th International Conference on Optical Fiber Sensors*, 2006: FB2.
- [46] 耿启立. 地震数据采集系统产品现状及发展趋势(上)[J]. *地质装备*, 2016, **17**(5): 21–31, 37.
- [47] Zeng R, Lin J, Zhao Y J. Development situation of geophones and its application in seismic array observation[J]. *Progress in Geophysics*, 2014, **29**(5): 2106–2112.  
曾然, 林君, 赵玉江. 地震检波器的发展现状及其在地震台阵观测中的应用[J]. *地球物理学进展*, 2014, **29**(5): 2106–2112.
- [48] Zhang Y, Ning J, Yang S M, *et al.* Field test investigation of fiber optic seismic geophone in oilfield exploration[J]. *Proceedings of SPIE*, 2007, **6770**: 677005.
- [49] The high performance optical fiber seismometer of institute of semiconductors was successfully tested in liaohe oilfield [EB/OL] [http://www.cas.cn/ky/kjyz/201102/t20110216\\_3071949.shtml](http://www.cas.cn/ky/kjyz/201102/t20110216_3071949.shtml).
- [50] Zumberge M A, Wyatt F K, Yu D X, *et al.* Optical fibers for measurement of earth strain[J]. *Applied Optics*, 1988, **27**(19): 4131–4138.
- [51] Gagliardi G, Maddaloni P, Malara P, *et al.* Ultra-high sensitivity frequency-comb-referenced multi-parametric sensors based on 1-D photonic components[J]. *Proceedings of SPIE*, 2008, **7056**: 70560I.
- [52] Liu Q W, He Z Y, Tokunaga T. Sensing the earth crustal deformation with Nano-strain resolution fiber-optic sensors[J]. *Optics Express*, 2015, **23**(11): A428–A436.
- [53] He Z Y, Liu Q W, Chen J G. Ultrahigh resolution fiber optic strain sensing system for crustal deformation observation[J]. *Acta Physica Sinica*, 2017, **66**(7): 074208.  
何祖源, 刘庆文, 陈嘉庚. 面向地壳形变观测的超高分辨率光纤应变传感系统[J]. *物理学报*, 2017, **66**(7): 074208.
- [54] Li H L, Li H. Status and developments of borehole strain observations in China[J]. *Acta Geologica Sinica*, 2010, **84**(6): 895–900.  
李海亮, 李宏. 钻孔应变观测现状与展望[J]. *地质学报*, 2010, **84**(6): 895–900.
- [55] Qiu Z H, Xie F R, Su K Z, *et al.* New era of borehole strain observation[J]. *Recent Developments in world Seismology*, 2004(1): 7–14.  
邱泽华, 谢富仁, 苏恺之, 等. 发展钻孔应变观测的战略构想[J]. *国际地震动态*, 2004(1): 7–14.
- [56] Zhang W T, Li F. Optical fiber drilling strain gauge: CN, CN201110272950.6[P]. 2012-01-18.  
张文涛, 李芳. 光纤钻孔应变仪: 中国, CN201110272950.6[P]. 2012-01-18.
- [57] Zhang W T, Li F. Fiber body strain gauge: CN, CN201110272995.3[P]. 2012-02-22.  
张文涛, 李芳. 光纤体应变仪: 中国, CN201110272995.3[P]. 2012-02-22.
- [58] Zhang W T, Li F. Component-type optical fiber drilling deformer: CN, CN201110272389.1[P]. 2012-02-22.  
张文涛, 李芳. 分量式光纤钻孔应变仪: 中国, CN201110272389.1[P]. 2012-02-22.
- [59] Zhang W T, Li F. Optical fiber borehole strainmeter for measuring state quantity: CN, CN201110272925.8[P]. 2012-05-22.  
张文涛, 李芳. 一种测量状态量的光纤钻孔应变仪: 中国, CN201110272925.8[P]. 2012-05-22.
- [60] Permanent reservoir monitoring[EB/OL]. <https://www.pgs.com/marine-acquisition/services/permanent-reservoir-monitoring/>.
- [61] Fujihashi K, Aoki T, Okutsu M, *et al.* Development of seafloor seismic and tsunami observation system[C]//*Proceedings of 2007 Symposium on Underwater Technology and Workshop on Scientific Use of Submarine Cables and Related Technologies*, 2007: 349–355.
- [62] 电科. 中国电科成功研制海洋地震海啸监测用光纤传感器系统[J]. *军民两用技术与产品*, 2014(12): 38.
- [63] Zhang W T, Wang Z G, Huang W Z, *et al.* Fiber laser sensors for micro seismic monitoring[J]. *Measurement*, 2016, **79**: 203–210.

# High-resolution fiber Bragg grating sensor and its applications of geophysical exploration, seismic observation and marine engineering

Zhang Wentao<sup>1,2\*</sup>, Huang Wenzhu<sup>1,2</sup>, Li Fang<sup>1,2</sup>

<sup>1</sup>State Key Laboratory of Transducer Technology, Institute of Semiconductors, Chinese Academy of Sciences, Beijing 100083, China;

<sup>2</sup>College of Materials Science and Opto-Electronic Technology, University of Chinese Academy of Sciences, Beijing 100049, China



The short-baseline recorded tide from Insitute of Semiconductors, CAS

**Overview:** Nowadays, with the development of fiber Bragg grating (FBG) and FBG based resonant cavity engraving technique, signal demodulation technique, the measurement precision and frequency band range of FBG sensor are constantly improved. This can greatly promote its application in the field of geophysical exploration, seismic observation and marine observation. At present, high-precision broadband FBG sensor is still facing some challenges about core devices and key techniques. The core devices include high-fineness FBG based resonant, low-noise narrow-linewidth tunable laser. The key techniques include high-precision broadband FBG wavelength demodulation technique, large-scale networking technique and high-sensitivity signal pickup probe design. Firstly, this paper introduces the development of high-precision FBG sensing technique. Nearly three years, some novel sensing mechanism, demodulation method and sensing applications have been proposed. This improves the FBG low-frequency strain measurement resolution to  $10^{-10}$ , which makes it possible for the FBG sensors to be applied in geophysical exploration, seismic observation and marine observation. However, the system measurement resolution and dynamic range still need to be further improved. The high-precision temperature compensation and large-scale multiplexing technique are also the key problems to be solved. Secondly, this paper focuses on the cord devices and key techniques required for high-precision FBG sensing system and their applications in geophysical exploration, seismic observations and ocean observation. The cord devices include high-fineness FBG resonator, low noise narrow linewidth tunable laser. The key techniques include high-resolution broadband FBG signal interrogation technique, large-scale networking technique and high sensitivity signal detector design. Finally, in order to provide references for the development and application of high-precision fiber Bragg grating sensing technology, this paper aims to analyze and summarize some of the core techniques involved in high-precision FBG sensing technique and its application and the key issues that need to be solved in the field of geophysical exploration, seismic observation and marine observation.

**Citation:** Zhang W T, Huang W Z, Li F. High-resolution fiber Bragg grating sensor and its applications of geophysical exploration, seismic observation and marine engineering[J]. *Opto-Electronic Engineering*, 2018, 45(9): 170615

Supported by National Key R&D Program of China (2017YFB0405503), NSFC (61605196), and Youth Innovation Promotion Association of CAS (2016106)

\* E-mail: zhangwt@semi.ac.cn