

光电工程

Opto-Electronic Engineering

中文核心期刊 中国科技核心期刊
Scopus CSCD

空间引力波望远镜主镜组件结构设计及热稳定性分析

房思俊, 李博宏, 何斌, 武宇巍, 范磊

引用本文:

房思俊, 李博宏, 何斌, 等. 空间引力波望远镜主镜组件结构设计及热稳定性分析[J]. 光电工程, 2024, 51(2): 230157.

Fang S J, Li B H, He B, et al. Design and thermal stability analysis of primary mirror assembly for space-borne gravitational wave telescope[J]. *Opto-Electron Eng*, 2024, 51(2): 230157.

<https://doi.org/10.12086/oe.2024.230157>

收稿日期: 2023-06-30; 修改日期: 2023-10-09; 录用日期: 2023-10-10

相关论文

空间引力波探测望远镜研究进展

王小勇, 白绍竣, 张倩, 林栩凌, 李洋, 夏晨晖

光电工程 2023, 50(11): 230219 doi: 10.12086/oe.2023.230219

引力波探测望远镜超低热变形桁架支撑结构设计技术

李博宏, 罗健, 丘敏艳, 陈文多, 赵宏超

光电工程 2023, 50(11): 230155 doi: 10.12086/oe.2023.230155

望远镜光程稳定性测量方案设计及噪声理论分析

赵凯, 范纹彤, 海宏文, 张锐, 范磊

光电工程 2023, 50(11): 230158 doi: 10.12086/oe.2023.230158

基于离轴四反的空间引力波探测激光发射望远镜设计

范子超, 谈昊, 莫言, 王海博, 赵璐佳, 冀慧茹, 姜治渝, 彭如意, 付利平, 马冬林

光电工程 2023, 50(11): 230194 doi: 10.12086/oe.2023.230194

更多相关论文见光电期刊集群网站 

 **光电工程**
Opto-Electronic Engineering

<http://cn.ojournal.org/oe>



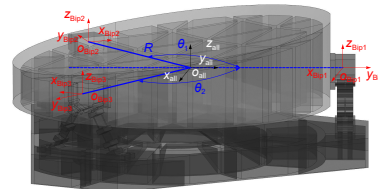
 OE_Journal



Website

DOI: 10.12086/oe.2024.230157

空间引力波望远镜主镜组件结构设计及热稳定性分析



房思俊, 李博宏, 何斌, 武宇巍, 范磊*

“天琴计划”教育部重点实验室, 天琴中心 & 物理与天文学院,
天琴前沿科学中心, 国家航天局引力波研究中心, 中山大学
(珠海校区), 广东 珠海 519082

摘要: 针对空间引力波探测对望远镜系统提出的微米级稳定性和 $\lambda/30$ 波前误差的应用需求, 提出了一种光机集成分析与优化方法。首先开展了主镜侧支撑点位置分析和支撑结构拓扑优化; 然后基于并联 Bipod 连杆支撑的柔度矩阵, 建立了各结构参数的评价函数, 并通过 Matlab 分析初步确定柔性支撑尺寸参数取值范围; 最后, 搭建了光机集成仿真平台对结构进一步优化。结果表明, 系统一阶频率为 392.43 Hz, 重力和温度载荷下主镜面形变化优于 $\lambda/60$; 在 $10 \mu\text{K}/\text{Hz}^{1/2}$ 的空间热扰动下, 主镜组件尺寸稳定性在 $10 \text{ pm}/\text{Hz}^{1/2}$ 水平。

关键词: 引力波望远镜; Bipod 连杆支撑; 面形变化; 尺寸稳定性

中图分类号: O439

文献标志码: A

房思俊, 李博宏, 何斌, 等. 空间引力波望远镜主镜组件结构设计及热稳定性分析 [J]. 光电工程, 2024, 51(2): 230157

Fang S J, Li B H, He B, et al. Design and thermal stability analysis of primary mirror assembly for space-borne gravitational wave telescope[J]. *Opto-Electron Eng*, 2024, 51(2): 230157

Design and thermal stability analysis of primary mirror assembly for space-borne gravitational wave telescope

Fang Sijun, Li Bohong, He Bin, Wu Yuwei, Fan Lei*

MOE Key Laboratory of TianQin Mission, TianQin Research Center for Gravitational Physics & School of Physics and Astronomy, Frontiers Science Center for TianQin, Gravitational Wave Research Center of CNSA, Sun Yat-sen University (Zhuhai Campus), Zhuhai, Guangdong 519082, China

Abstract: In order to meet the application requirements of pimi-level stability and $\lambda/30$ wavefront error in space gravitational wave detection, an optical and mechanical integrated analysis and optimization method is proposed. Firstly, the position analysis of the support points on the main mirror side and the topology optimization of the support structure were carried out. Then, based on the flexibility matrix of parallel Bipod linkage support, the evaluation function of each structure parameter is established, and the value range of flexible support size parameters was preliminarily determined by Matlab analysis. Finally, an integrated optical and mechanical simulation platform was built to further optimize the structure. The results show that the first-order frequency of the system is 392.23 Hz, and the deformation of the primary mirror surface deformation under gravity and temperature

收稿日期: 2023-06-30; 修回日期: 2023-10-09; 录用日期: 2023-10-10

基金项目: 国家重点研发计划 (2021YFC2202202, 2021YFC2202204, 2022YFC2203801)

*通信作者: 范磊, fanlei6@mail.sysu.edu.cn。

版权所有©2024 中国科学院光电技术研究所

loads is better than $\lambda/60$. Under thermal disturbances in a space environment of $10 \mu\text{K}/\text{Hz}^{1/2}$, the dimensional stability of the primary mirror component is at a level of $10 \text{ pm}/\text{Hz}^{1/2}$.

Keywords: gravitational wave telescope; bipod linkage support; surface deformation; dimensional stability

1 引言

自 1916 年爱因斯坦基于广义相对论预言引力波的存在^[1]到 2016 年美国 LIGO 计划宣布成功探测到双黑洞并合产生的引力波信号^[2], 百年间科学家们先后提出、建设或建成“韦伯棒”引力波探测器、地面激光干涉仪引力波探测器、空间引力波探测方案 (LISA^[3]、天琴计划^[4]、太极计划^[5]、DECIGO 等)、脉冲星计时阵列和宇宙微波背景辐射探测等诸多引力波探测项目。空间引力波探测计划通常由三颗相同卫星组成, 两条夹角为六十度的星间激光链路构成迈克尔逊干涉仪, 通过高精度星间激光干涉测量技术对臂长变化进行测量、从而反演空间引力波信号。

作为星间激光干涉测量系统的关键部件之一, 望远镜系统同时收发卫星之间的激光信号, 根据任务指标需求, 望远镜系统需要达到皮米级光程稳定性、 $\lambda/30$ 的波前误差 ($\lambda=1064 \text{ nm}$) 以及优于发射功率 10^{-10} 的杂散光抑制能力^[6]。面向光程稳定性的光机结构设计和测量方案随之产生, 为验证测量方案的可行性, 需设计制造一套望远镜系统^[7-8]。LISA 团队先后设计了同轴 SIC 支撑结构^[9-10]和离轴微晶一体化支撑^[11-12], 并开展了相应的仿真和测量实验。太极团队的李钰鹏^[13-14]等人设计了能改善温度波动后反射镜面形精度的联杆型双轴 Bipod 柔性主镜支撑结构; 王辰忠^[15]等人研究了支撑点布局对镜面 RMS 影响, 采用多目标优化方法对反射镜进行了轻量化, 完成了空间热载荷下面形变化优于 $\lambda/60$ 的 Bipod 柔性支撑主镜组件设计。

为保证空间引力波探测望远镜系统波前优于 $\lambda/30$, 根据光学设计要求, 在空间热载荷和重力作用下主镜

面形变化应当优于 $\lambda/60$, 主镜平动刚体位移应当小于 $5 \mu\text{m}$, 转动刚体位移应当小于 $2.5 \mu\text{rad}$ 。本文对空间引力波望远镜主镜组件进行了结构设计和优化, 分析了支撑点位置对主镜面形变化和刚体位移的影响; 利用伴随矩阵推导了 Bipod 支撑结构的柔度矩阵, 分析了结构参数对建立的评价函数的影响; 以温度和重力变形下面形变化最小为目标, 通过多学科集成仿真平台完成了主镜支撑结构的参数优化, 设计了一套满足需求的主镜组件。

2 主镜及背板结构设计优化

2.1 望远镜系统概述

综合考虑杂散光、系统波前和加工装调难度等因素, 选用离轴四反系统作为引力波探测望远镜的光学设计, 如图 1 所示, 主镜为抛物面镜, 次镜为双曲面镜, 三四镜为成对安装的球面镜, 次镜与三镜间有中间像面, 有助于降低系统的杂散光。

望远镜系统的光学系统见图 1, 采用微晶反射镜加碳纤维复合材料框架的设计方案, 其中主镜口径为 $\Phi 320 \text{ mm}$, 顶点曲率半径为 1483 mm , 背部采用三角形孔进行轻量化。为提高系统在热扰动下的结构稳定性, 减小主镜面形变化, 材料选用 0 级 ZERODUR® (SPECIAL)。支撑采用并联 Bipod 柔性铰链结构, 材料为与微晶玻璃热胀系数匹配较好的 4J36 殷钢。背板采用轻量化的三角形形式, 为保证结构在刚度良好的情况下质量较小, 材料则选用比刚度较大的 TC4 钛合金。主镜组件各结构的材料及其属性参数如表 1 所示。

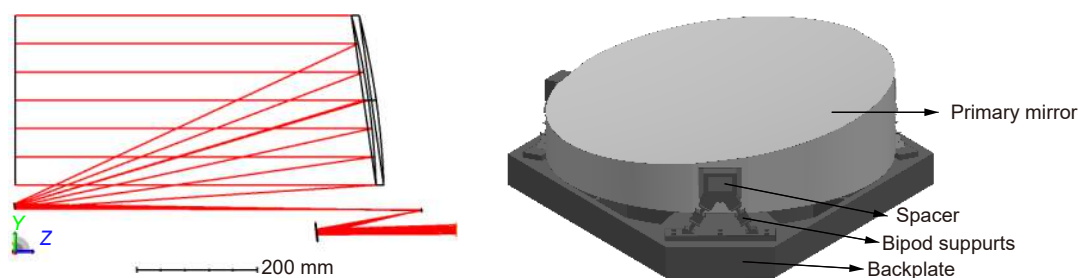


图 1 望远镜系统示意图。(a) 望远镜光学系统^[6]; (b) 主镜组件

Fig. 1 Schematic diagram of the telescope system. (a) Telescope optical system; (b) Primary mirror assembly

2.2 支撑布局确定

为减小主镜在温变工况下的刚体位移, 提高系统的稳定性, 采用离轴不等厚形式。主镜采用侧面并联柔性结构支撑方式, 为保证支撑安装位置位于主镜质心面, 且支撑能保证反射镜沿 YOZ 面对称, 选择图 2(a) 所示的支撑等腰三角形顶点位于主镜最厚侧的支撑方式。望远镜系统地面装调及在轨运行均为光轴与重力垂直方向, 也即重力作用与 XOY 面内, 需要均衡考虑不同重力方向下支撑点位置与面形和重力方

向刚体位移关系。

$$F_{\varphi} = RMS_{gx} \times 10^9 + DX_{gx} \times 10^6 + S \times (RMS_{gy} \times 10^9 + DY_{gy} \times 10^6). \quad (1)$$

图 3 仿真结果表明, 在只考虑裸镜情况下, X 方向重力工况下主镜面形 RMS_{gx} 和 i 方向刚体位移 DX_{gx} 分别在顶角 φ_{sup} 取 90° 和 60° 时取得极小值, Y 方向重力工况下主镜面形 RMS_{gy} 和主镜 Y 方向刚体位移 DY_{gy} 与随顶角 φ_{sup} 变化关系基本相反, 分别于 46° 和 50° 位置取得极值。为保证主镜在重力作用下保持良

表 1 主镜组件材料属性

Table 1 Properties of primary mirror component materials

Materials	Zerodur	4J36	TC4
Density/(g·cm ³)	2.53	8.90	4.44
Poisson ratio	0.24	0.25	0.34
Young's modulus /GPa	90.3	141	109
CTE/(10 ⁻⁶ ·K ⁻¹)	0.01	0.65	9.10
Thermal conductivity/(W·m ⁻¹ ·K ⁻¹)	1.31	13.7	6.8

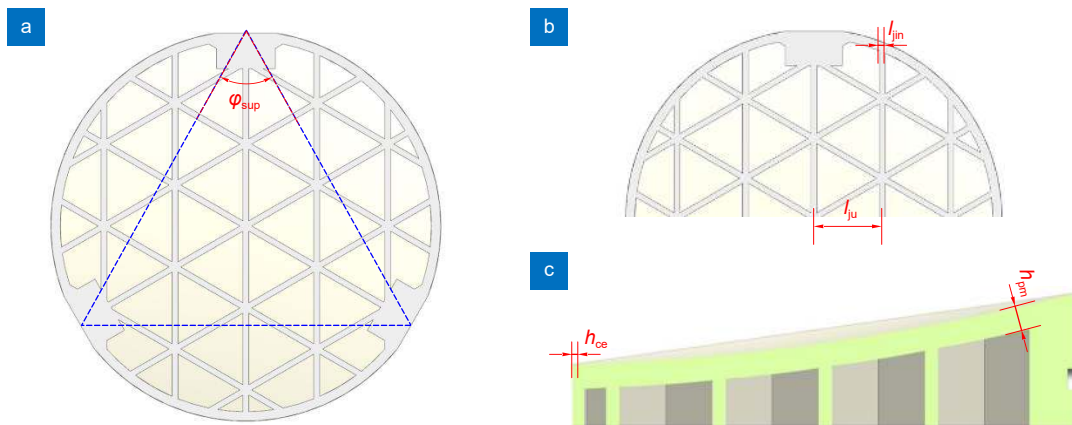


图 2 主镜轻量化模型。(a) 支撑点布局; (b) 筋板参数; (c) 镜面厚度

Fig. 2 Primary mirror lightweight model. (a) Support point layout; (b) Rib plate parameters; (c) Mirror thickness

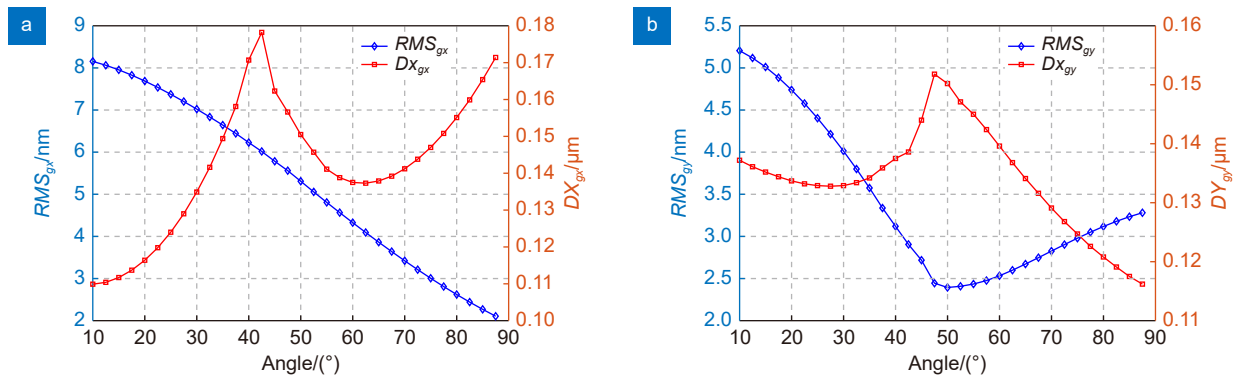


图 3 不同重力方向下支撑顶角与面形和刚体位移关系。(a) X 方向重力作用; (b) Y 方向重力作用

Fig. 3 Relation between top angle of support and surface shape and rigid body displacement under different gravity directions. (a) Gravity force in the X-direction; (b) Gravity force in the Y-direction

好的面形和刚体位移, 需要综合考量两种重力工况下结果, 目前主流设计方案重力方向为 Y 方向, 取 Y 向 RMS 与刚体位移权重系数 S 为 5, 刚体位移和面形变化均根据设计需求去掉量纲, 建立的评价函数 F_ϕ 在 ϕ_{sup} 为 58° 时取极小值, 支撑三角形的顶角值取整为 60° 。

2.3 主镜及背板轻量化

主镜背板采用传统三角形孔进行轻量化, 在与支撑连接位置设计加强筋以提高刚度, 主镜背部筋板尺寸参数如图 2(b)、2(c) 所示, 根据设计经验初步确定尺寸参数取值范围, 以重力工况下面形最小为优化目标, 对主镜轻量化筋板尺寸进行优化, 最终结果如表 2 所示。

以三个重力工况下镜面矢高 RMS 值为优化目标, 约束主镜组件的一阶模态频率和体积分数, 基于 SIMP 变密度法利用 OptiStruct 求解器对主镜支撑背板进行拓扑优化, 初始背板、拓扑结果和修正后背板模型如图 4 所示。优化后背板质量为 5.66 kg, 轻量化率为 30%, 一阶模态为 270.40 Hz, 相较于优化前的 287.02 Hz 基本保持不变。

3 柔性支撑建模及关键参数优化

3.1 柔性量单元模型建立

作为望远镜系统中的关键光学部件, 主镜的支撑既需要有一定的刚度, 以确保其刚体位移不会过大造

成系统光学失调; 也要具有一定的柔度, 以防止外界扰动作用下面形变化过大造成望远镜系统波前畸变, 主镜采用侧面三点柔性支撑。Bipod 柔性支撑结构一般由几个正交的梁单元以及中间的过渡部分串联组成, 其在两个支腿底部连线中点和顶部连线中点连线为法线的平面内具有良好的柔度, 能够较好地平衡和释放反射镜系统收到外界应力载荷和温度载荷引起的热应力, 保证了反射镜在外界扰动的作用下面形畸变尽可能小。需要对 Bipod 柔性组件的柔度矩阵进行推导, 进而优化求解出能够满足需求的柔性支撑结构各个参数尺寸数值。

图 5 所示的梁单元是柔性机构中最基本的柔性单元, 根据旋量理论^[16-17], 在均质梁上施加载荷可用力旋量 $W=(M; F)=(M_x, M_y, M_z; F_x, F_y, F_z)$ 表示, 梁单元质心位置位移量可用运动旋量 $T=(\theta; \delta)=(\theta_x, \theta_y, \theta_z; \delta_x, \delta_y, \delta_z)$ 表示。根据 Von Mises 梁变形理论, 参考坐标系位于梁单元质心位置的空间均质梁的柔度矩阵为^[18]

$$C_i = \text{diag} \left(\frac{l_i}{EI_{ix}}, \frac{l_i}{EI_{iy}}, \frac{l_i}{GJ_i}, \frac{l_i^3}{12EI_{iy}}, \frac{l_i^3}{12EI_{ix}}, \frac{l_i}{EA_i} \right), \quad (2)$$

式中: $A_i=t_i \cdot w_i$ 表示梁单元横截面积, t_i 、 w_i 为每个梁单元的厚度和宽度; $I_{ix}=w_i^3 \cdot t_i/12$ 、 $I_{iy}=t_i^3 \cdot w_i/12$ 表示梁单元的截面惯性矩; $J_i=I_{ix}+I_{iy}$ 为梁单元的极惯性矩; E 、 G 分别为梁单元所用材料的杨氏模量和剪切模量。

表 2 主镜轻量化筋参数

Table 2 The parameters of the lightweight primary mirror

Name	Edge thickness	Roof thickness	Rib thickness	Rib spacing
Parm	h_{ce}	h_{pm}	l_{in}	l_{ru}
Range/mm	[6, 10]	[7, 9]	[4, 7]	[54, 66]
Value/mm	8	8	5	60

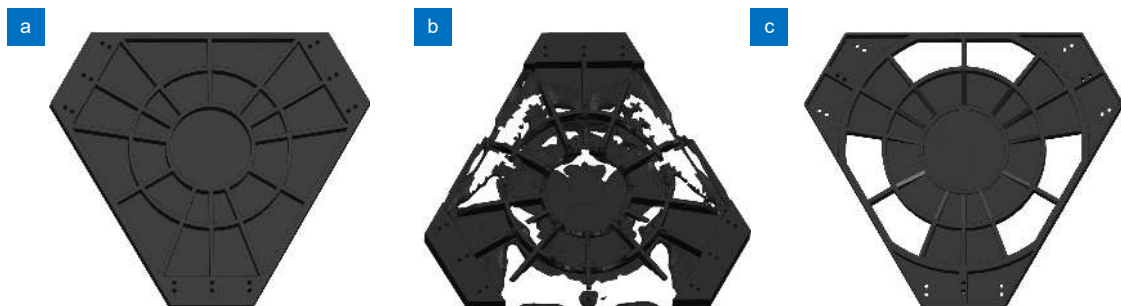


图 4 背板拓扑优化结果。(a) 初始背板; (b) 拓扑结果; (c) 优化后背板

Fig. 4 Topology optimization results of the backplane. (a) Initial backplane; (b) Topological result; (c) Optimized backplane

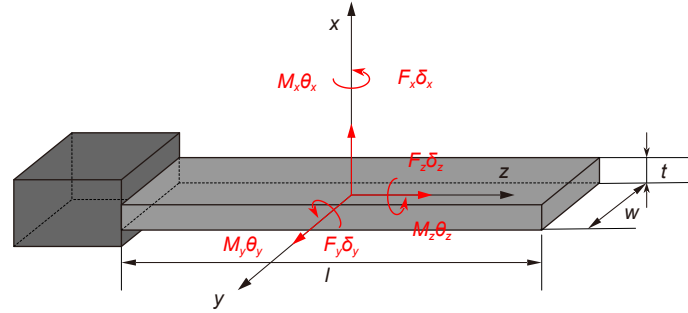


图 5 梁单元应力应变示意

Fig. 5 Stress-strain diagram of the beam element

3.2 柔性支腿柔度分析

每个梁单元的参考坐标系原点均位于各质心位置, 且坐标系方向不完全一致。有必要进行坐标转换, 将各局部坐标系下柔度矩阵转化到统一参考坐标系下进行讨论。单条 Bipod 支腿属于串联式柔性机构, 在全局坐标系下, 其总变形等于各柔性单元变形之和, 单条支腿各个柔性梁单元的参数如图 6。

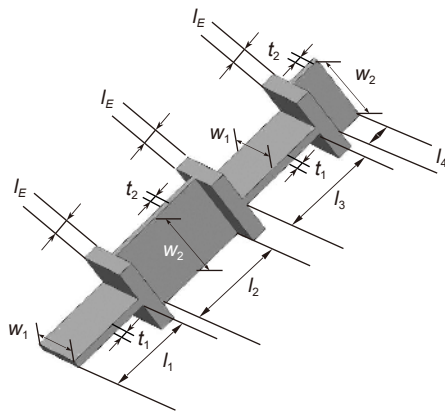


图 6 柔性支腿参数

Fig. 6 Parameters of the flexible legs

单条支腿柔度矩阵可由下式给出:

$$C_{leg} = \sum_{i=1}^{n=7} Ad_{ui} C_{centeri} Ad_{ui}^T, \quad (3)$$

式中, Ad_{ui} 表示由梁单元质心坐标系 $o_i x_i y_i z_i$ 到支腿坐标系 $o_u x_u y_u z_u$ 坐标变换的伴随矩阵。

$$Ad_{ui} = \begin{bmatrix} R_i^u & 0 \\ T_i^u R_i^u & R_i^u \end{bmatrix}, \quad (4)$$

其中, R_i^u 为坐标变换的旋转矩阵:

$$R_i^u = \begin{bmatrix} c\beta c\gamma & c\gamma s\alpha s\beta - s\gamma c\alpha & s\beta c\alpha c\gamma + s\alpha s\gamma \\ s\beta c\gamma & s\alpha s\beta s\gamma + c\alpha c\beta & s\beta s\gamma c\alpha - c\gamma s\alpha \\ -s\beta & s\alpha c\beta & c\alpha c\beta \end{bmatrix}. \quad (5)$$

其中, s 和 c 分别表示正弦函数 sin 和余弦函数 cos。

T_i^u 表示由平移向量 t_i 定义的反对称阵:

$$T_i^u = \begin{bmatrix} 0 & -z & y \\ z & 0 & -x \\ -y & x & 0 \end{bmatrix}. \quad (6)$$

各个柔性梁单元的平移向量如式 (7), 各个柔性梁单元的坐标转换矩阵如式 (8):

$$\begin{cases} t_7 = (0, 0, -l_4/2 - l_C)^T \\ t_6 = (0, 0, -l_E/2 - l_4 - l_C)^T \\ t_5 = (0, 0, -l_3/2 - l_E - l_4 - l_C)^T \\ t_4 = \left(0, 0, -3l_E/2 - \sum_{i=3}^{n=4} l_i - l_C\right)^T \\ t_3 = \left(0, 0, -l_2/2 - 2l_E - \sum_{i=3}^{n=4} l_i - l_C\right)^T \\ t_2 = \left(0, 0, -5l_E/2 - \sum_{i=2}^{n=4} l_i - l_C\right)^T \\ t_1 = \left(0, 0, -l_1/2 - 3l_E - \sum_{i=2}^{n=4} l_i - l_C\right)^T \end{cases}, \quad (7)$$

$$\begin{cases} R_1^u = R_2^u = R_4^u = R_5^u = R_6^u = I \\ R_3^u = R_7^u = R_z(\pi/2) \end{cases}, \quad (8)$$

其中: I 表示 3×3 单位矩阵, $R_z(\pi/2)$ 表示绕 Z 轴旋转 $\pi/2$ 的坐标变换矩阵。

3.3 柔性支腿柔度分析

如图 7 所示, 每个柔性梁单元质心坐标系为 $o_x y z_i$, Bipod 柔性支撑单条腿的坐标系为 $o_u x_u y_u z_u$ ($o'_u x'_u y'_u z'_u$), 单个 Bipod 结构的坐标系为 $o_{Bip} x_{Bip} y_{Bip} z_{Bip}$, 两条支腿的柔度矩阵在各自坐标系下完全相同。两条支腿的延长线相交于单个 Bipod 结构参考坐标系原点 o_{Bip} 处, 其夹角为 φ , 则单个 Bipod 结构的柔度矩阵可由公式 (9) 给出。

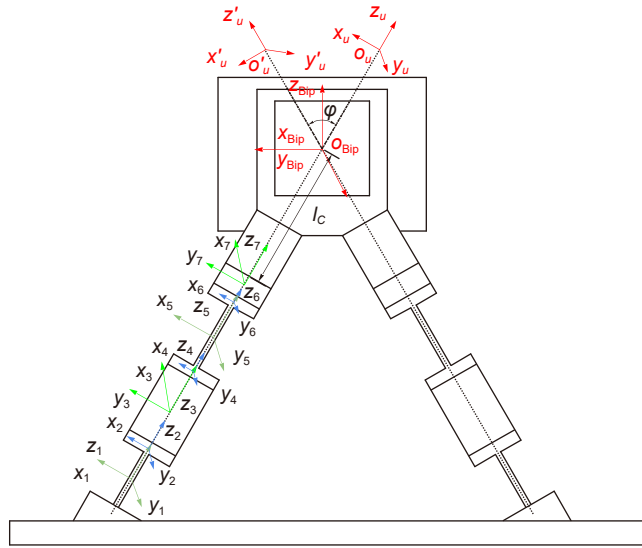


图 7 单个 Bipod 柔性支撑示意
Fig. 7 Schematic diagram of a single Bipod flexible support

$$C_{Bip} = \left(\begin{matrix} (Ad_{Bip1} C_{leg1} Ad_{Bip1}^T)^{-1} + \\ (Ad_{Bip2} C_{leg2} Ad_{Bip2}^T)^{-1} \end{matrix} \right)^{-1}, \quad (9)$$

$$C_{all} = \left(\sum_{i=1}^3 (Ad_{Bip_i} C_{Bip_i} Ad_{Bip_i}^T)^{-1} \right)^{-1} = \begin{bmatrix} C_{All}^{11} & 0 & 0 & 0 & C_{All}^{15} & 0 \\ 0 & C_{All}^{22} & 0 & C_{All}^{24} & 0 & 0 \\ 0 & 0 & C_{All}^{33} & 0 & 0 & 0 \\ 0 & C_{All}^{42} & 0 & C_{All}^{44} & 0 & 0 \\ C_{All}^{51} & 0 & 0 & 0 & C_{All}^{55} & 0 \\ 0 & 0 & 0 & 0 & 0 & C_{All}^{66} \end{bmatrix}. \quad (10)$$

其中： Ad_{Bip_u} 表示单条支腿参考坐标系 $o_{ir}x_u y_u z_u$ 到 Bipod 结构参考坐标系 $o_{Bip}x_{Bip} y_{Bip} z_{Bip}$ 坐标变换的伴随矩阵，平移向量均为 $(0,0,0)^T$ ，坐标转换矩阵为 $R_y(\varphi/2)$ 。

三个 Bipod 柔性支撑结构的局部参考坐标系均位于整个支撑组件的中性面上，基于此建立整个主镜支撑组件的全局参考坐标系 $o_{all}x_{all} y_{all} z_{all}$ 。如图 8 所示，其坐标原点 o_{all} 位于主镜的质心面圆心位置，三个坐标轴的方向与坐标系 $o_{Bip1}x_{Bip1} y_{Bip1} z_{Bip1}$ 三轴方向平行，其余两 Bipod 柔性支撑结构局部坐标系与全局坐标系夹角分别为 θ_1 和 θ_2 ，则整个柔性支撑组件的柔度矩阵可写作：

3.4 响应函数分析

为使支撑结构具有较好轴向刚度，保证在重力工况下刚体位移较小，且具有良好的径向柔度^[19]，以对外部附加温度载荷具有有效缓冲效果构建评价函数公式 (11)。

$$F(X) = \min \frac{C_{pm}^z}{C_{pm}^r} = \frac{C_{all}^z}{\left[(C_{all}^x)^2 + (C_{all}^y)^2 \right]^{1/2}}. \quad (11)$$

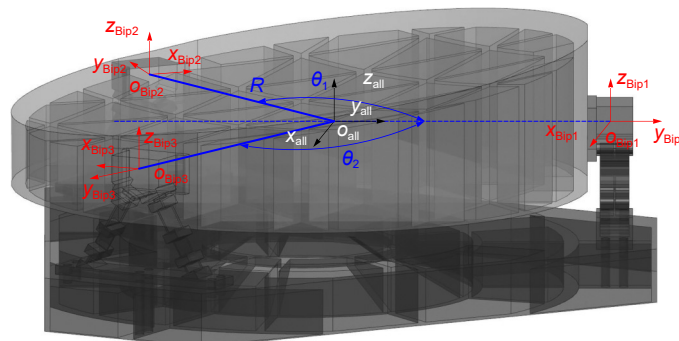


图 8 主镜组件柔性支撑示意
Fig. 8 Schematic diagram of primary mirror's flexible support

图 9 给出了当其余参数为标称值时, 单个结构尺寸参数对目标函数的影响, 目标函数 $F(X)$ 对梁单元厚度 t 最敏感, 与 l_1 、 w_2 正相关, 与其它参数负相关。

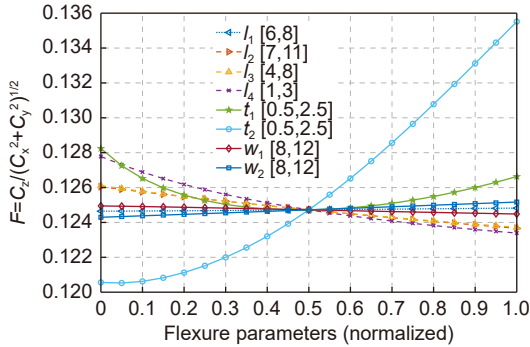


图 9 结构参数对评价函数影响

Fig. 9 Influence of structural parameters on the evaluation function

3.5 集成优化

结合 UG、Hypermesh、Patran 和 Sigfit 等软件搭建光机集成仿真平台, 根据分析结果重新设置结构参数取值区间, 以重力与温度工况下主镜面形 RMS 最小为优化目标, 为子目标指定不同的权重系数, 使用加权求和方法将多目标转化为单目标优化问题, 优化模型由式 (12) 给出。由于优化目标在设计空间内的变化规律较为复杂, 利用 Pointer 优化器对优化问题进

行求解, 优化结果见表 3。

$$\begin{cases} \text{Find: } \mathbf{X} = \{x_1, x_2, x_3, \dots, x_n\}^T \\ \text{Minimize: } f = \frac{W_1 w f e_g}{S_1} + \frac{W_2 w f e_t}{S_2}, \quad (12) \\ \text{Subject to: } w f e_g \leq 10^{-5} \\ w f e_t \leq 10^{-5} \end{cases}$$

式中: W_1 、 W_2 表示子目标的权重系数, 均取 1; S_1 、 S_2 为子目标的比例因子, 考虑主镜与温度恒定的光学平台紧邻, 入轨前后温度变化小于仿真分析的 5 K 均匀温升, 分别取 0.02、0.1。

4 分析结果

按照优化结果修改主镜组件模型, 在此基础上进行模态分析, 其前六阶模态如表 4 所示。为满足地面装调、发射及入轨需求, 主镜组件的一阶模态频率应高于 200 Hz, 设计的主镜组件一阶频率为 392.43 Hz, 具有足够的动态刚度。

主镜组件有限元模型与在 1 G 重力和 5 K 均匀温升工况下的变形情况如图 10 所示, 具体面形云图如图 11 所示, 拟合得到主镜表面的刚体位移见表 5。

由于光学系统坐标系位于主镜顶点位置, 为保证望远镜系统波前优于 $\lambda/30$, 主镜的平动刚体位移应当小于 5 μm , 转动刚体位移应当小于 2.5 μrad , 环境扰

表 3 参数优化结果

Table 3 The parameters of the lightweight primary mirror

Parm	l_1	l_2	l_3	l_4	t_1	t_2	w_1	w_2
Range/mm	[6, 10]	[5, 14]	[5, 14]	[1, 4]	[1, 3]	[0.5, 2]	[8, 14]	[8, 14]
Value/mm	8	9	6	2	2	1	10	10

表 4 主镜组件模态分析

Table 4 Modal analysis of primary mirror components

	Mode 1	Mode 2	Mode 3	Mode 4	Mode 5	Mode 6
Frequency/Hz	392.43	394.83	722.33	770.50	927.36	994.01

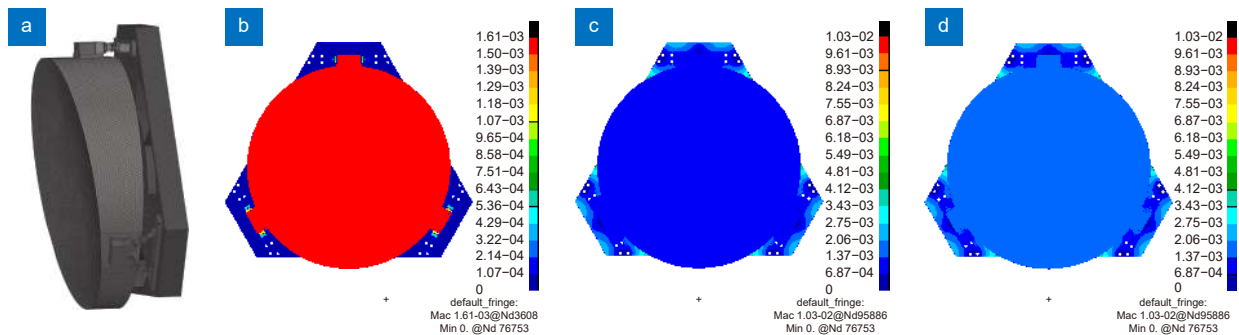


图 10 主镜组件结构变形。(a) 有限元模型; (b) 重力工况; (c) 温度工况; (d) 叠加工况

Fig. 10 The structure of the primary mirror assembly is deformed. (a) Finite element model; (b) Gravity condition; (c) Temperature condition; (d) Superposition condition

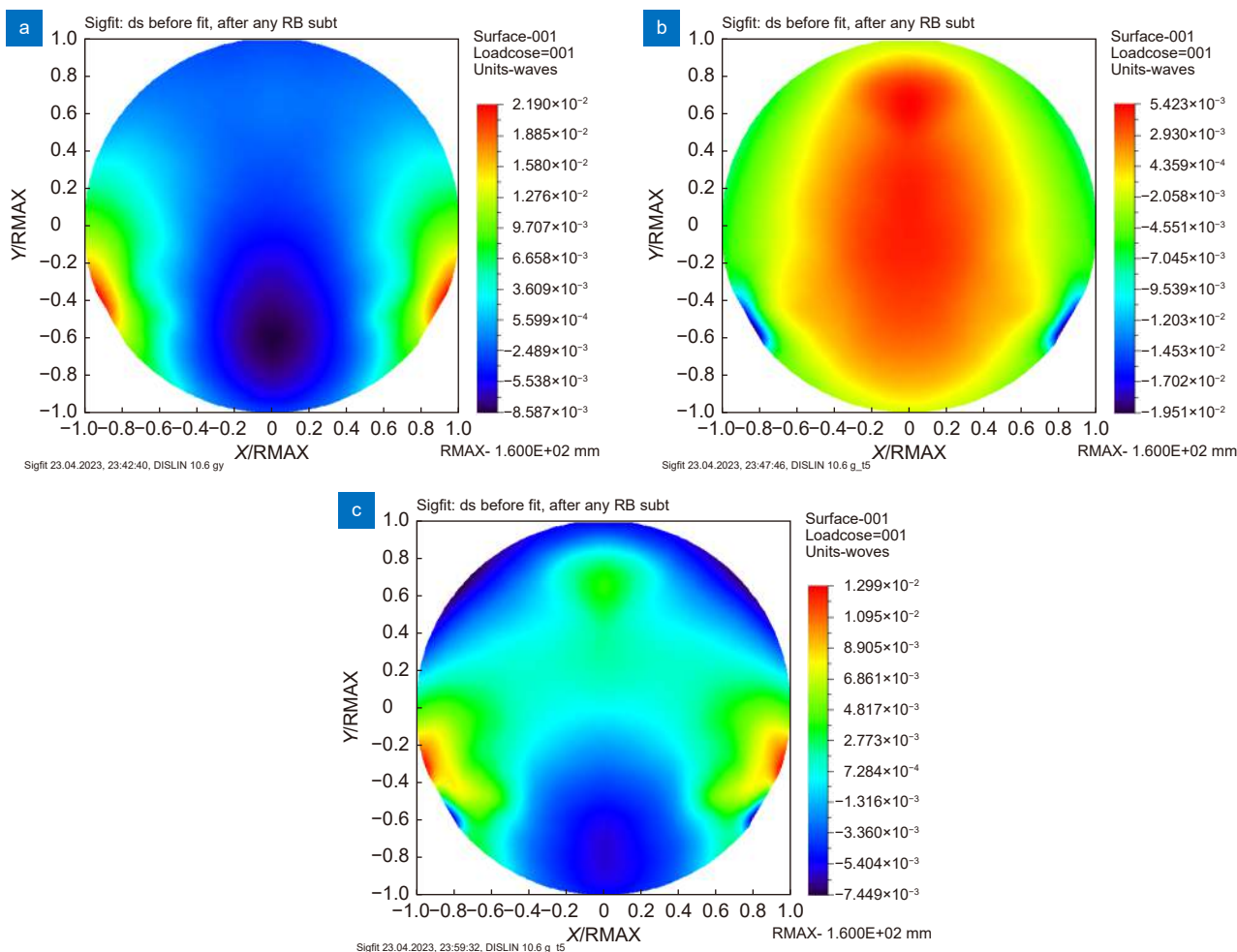


图 11 主镜面形误差。(a) 重力工况; (b) 温度工况; (c) 叠加工况

Fig. 11 Surface error of the primary mirror. (a) Gravity condition; (b) Temperature condition; (c) Superposition condition

表 5 主镜组件分析结果

Table 5 Primary mirror component analysis results

	TX	TY	TZ	RX	RY	RMS
Requirement	≤5 μm	≤5 μm	≤5 μm	≤2.5 μrad	≤2.5 μrad	15 nm
G	-4.91 nm	-1.59 μm	-2.404 nm	-36.3 nrad	6.64 nrad	5.47 nm
T	-0.423 nm	-1.84 nm	-0.714 μm	-83.8 nrad	21.9 nrad	3.63 nm
G+T	-5.34 nm	-1.60 μm	-0.717 μm	-0.120 μrad	28.6 nrad	3.61 nm

动下面形变化 RMS 不超过 15 nm。分析结果表明, 在重力和温度工况下主镜面形变化不大于 6 nm, 最大平动刚体位移小于 2 μm, 最大转动刚体位移小于 1 μrad, 满足设计要求。

选取了主镜表面圆心位置节点位移变化替代主镜 Z 向刚体位移, 通过分析温度波动下主镜组件的刚体位移来粗略估计其尺寸稳定性。图 12 中结果表明, 在环境温度稳定性为 $10^{-5} \text{ K/Hz}^{1/2}@0.1 \text{ Hz}$ 情况下, 主镜结构尺寸稳定性在 $10 \text{ pm/Hz}^{1/2}@0.1 \text{ Hz}$ 水平, 后续

可通过消热化结构设计以及改善温控来提高主镜组件的尺寸稳定性。

5 结论

本文针对 $\Phi 320 \text{ mm}$ 口径的空间引力波望远镜, 开展了主镜组件支撑结构设计优化和分析。主镜采用侧面三点支撑方式, 根据仿真结果确定了支撑点位置布局。主镜背部采用三角形孔进行轻量化, 在保证组件一阶模态不变的情况下, 基于变密度法对支撑背板

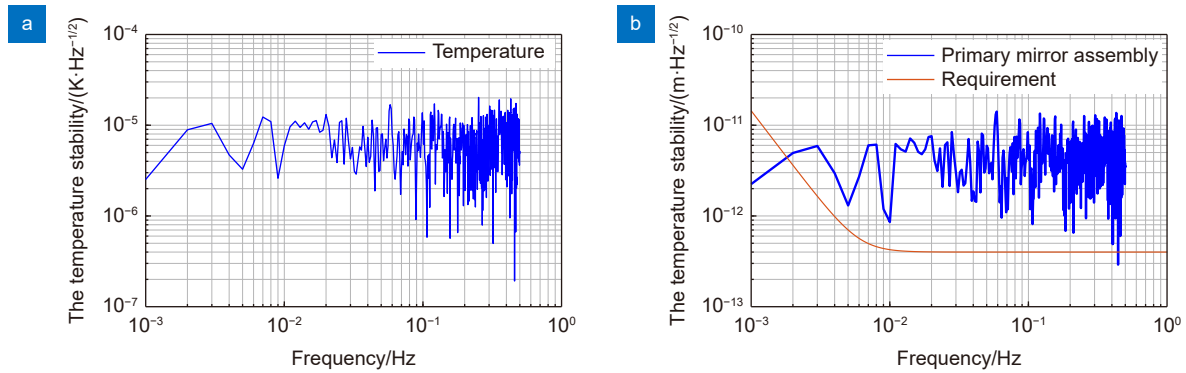


图 12 主镜组件结构尺寸稳定性。(a) 环境温度波动; (b) 结构尺寸稳定性

Fig. 12 Structural stability of primary mirror assembly. (a) Temperature stability of the environment; (b) Dimensional stability of structure

进行了拓扑优化。理论推导了并联 Bipod 柔性支撑的柔度矩阵, 在此基础上分析了反射镜支撑结构参数对组件一阶模态和目标函数的影响。搭建光机集成仿真平台, 使用加权求和方法将多目标转化为单目标优化问题, 对支撑结构参数进行迭代优化。主镜组件一阶模态为 392.43 Hz, 重力和空间热载荷下主镜面形 RMS 为 3.61 nm, 满足设计要求。并对空间热扰动下主镜组件的尺寸稳定性进行了简单分析, 结果表明, 在温度输入为 $10 \mu\text{K}/\text{Hz}^{1/2}@0.1 \text{ Hz}$ 时, 主镜组件的尺寸稳定性在 $10 \text{ pm}/\text{Hz}^{1/2}@0.1 \text{ Hz}$ 水平。

参考文献

- [1] Einstein A. Approximative integration of the field equations of gravitation[J]. *Sitzungsber Preuss Akad Wiss Berlin (Math Phys)*, 1916, **1916**: 688–696.
- [2] Abbott B P, Abbott R, Abbott T D, et al. Observation of gravitational waves from a binary black hole merger[J]. *Phys Rev Lett*, 2016, **116**(6): 061102.
- [3] Danzmann K, The LISA Study Team. LISA: laser interferometer space antenna for gravitational wave measurements[J]. *Class Quantum Grav*, 1996, **13**(11A): A247–A250.
- [4] Luo J, Chen L S, Duan H Z, et al. TianQin: a space-borne gravitational wave detector[J]. *Class Quantum Grav*, 2016, **33**(3): 035010.
- [5] Ruan W H, Guo Z K, Cai R G, et al. Taiji program: gravitational-wave sources[J]. *Int J Mod Phys A*, 2020, **35**(17): 2050075.
- [6] Fan W T, Zhao H C, Fan L, et al. Preliminary analysis of space gravitational wave detection telescope system technology[J]. *Acta Sci Nat Univ Sunyatseni*, 2021, **60**(1-2): 178–185.
范纹彤, 赵宏超, 范磊, 等. 空间引力波探测望远镜系统技术初步分析[J]. *中山大学学报(自然科学版)*, 2021, **60**(1-2): 178–185.
- [7] Wang X Y, Bai S J, Zhang Q, et al. Research progress of telescopes for space-based gravitational wave missions[J]. *Opto-Electron Eng*, 2023, **50**(11): 230219.
王小勇, 白绍竣, 张倩, 等. 空间引力波探测望远镜研究进展[J]. *光电工程*, 2023, **50**(11): 230219.
- [8] Li B H, Luo J, Qiu M Y, et al. Design technology of the truss support structure of the ultra-low thermal deformation gravitational wave detection telescope[J]. *Opto-Electron Eng*, 2023, **50**(11): 230155.
李博宏, 罗健, 丘敏艳, 等. 引力波探测望远镜超低热变形桁架支撑结构设计技术[J]. *光电工程*, 2023, **50**(11): 230155.
- [9] Livas J, Arsenovic P, Castelluci K, et al. LISA telescope spacer design issues[R]. Washington: NASA Goddard Space Flight Center, 2010.
- [10] Sanjuán J, Korytov D, Mueller G, et al. Note: silicon carbide telescope dimensional stability for space-based gravitational wave detectors[J]. *Rev Sci Instrum*, 2012, **83**(11): 116107.
- [11] Livas J, Blake S, Davis A, et al. Proposed LISA telescope design[R]. Washington: NASA Goddard Space Flight Center, 2019.
- [12] Livas J, Derosa R, Keski-Kuha R, et al. Technology development for LISA: the telescope[EB/OL]. *Bull Am Phys Soc*, 2020, **65**. <https://absuploads.aps.org/presentation.cfm?pid=18123>.
- [13] Li Y P, Wang Z, Sha W, et al. Flexibility calculation and analysis of Bipod reflector support structure[J]. *Opt Precis Eng*, 2018, **26**(7): 1691–1697.
李钰鹏, 王智, 沙巍, 等. Bipod 反射镜支撑结构的柔度计算及分析[J]. *光学精密工程*, 2018, **26**(7): 1691–1697.
- [14] Li Y P, Wang Z, Sha W, et al. Structural design of primary mirror subassembly for spatial gravitational wave telescope[J]. *Infrared Laser Eng*, 2018, **47**(8): 0818004.
李钰鹏, 王智, 沙巍, 等. 空间引力波望远镜主镜组件的结构设计[J]. *红外与激光工程*, 2018, **47**(8): 0818004.
- [15] Wang C Z, Hu Z W, Chen Y, et al. Structural design optimization of space gravitational wave telescope primary mirror system[J]. *Infrared Laser Eng*, 2020, **49**(7): 20190469.
王辰忠, 胡中文, 陈忆, 等. 空间引力波望远镜主反射镜系统的结构设计优化[J]. *红外与激光工程*, 2020, **49**(7): 20190469.
- [16] Dai J S, Ding X L. Compliance analysis of a three-legged rigidly-connected platform device[J]. *J Mech Des*, 2006, **128**(4): 755–764.
- [17] Selig J M, Ding X L. A screw theory of Timoshenko beams[J]. *J Appl Mech*, 2009, **76**(3): 031003.
- [18] Zhang L M, Wang F G, An Q C, et al. Application of Bipod to supporting structure of minitype reflector[J]. *Opt Precis Eng*,

2015, 23(2): 438-443.

张丽敏, 王富国, 安其昌, 等. Bipod柔性结构在小型反射镜支撑中的应用[J]. 光学精密工程, 2015, 23(2): 438-443.

[19] Kihm H, Yang H S, Lee Y W. Bipod flexure for 1-m primary mirror system[J]. *Rev Sci Instrum*, 2014, 85(12): 125101.

作者简介



房思俊 (1996-), 男, 博士研究生, 主要研究方向为光机热集成仿真分析研究。

E-mail: fangsj3@mail2.sysu.edu.cn



【通信作者】范磊 (1986-), 男, 博士, 副教授, 主要研究方向为精密光学仪器设计、光机热集成仿真分析、光学精密检测和能动光学技术。

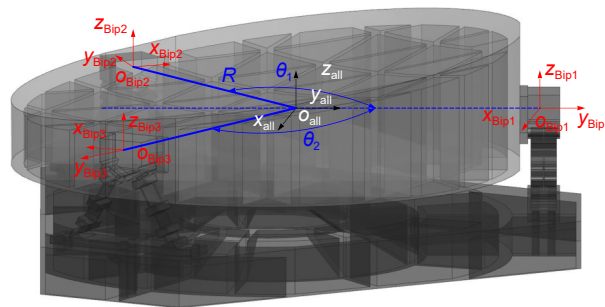
E-mail: fanlei6@mail.sysu.edu.cn



扫描二维码, 获取PDF全文

Design and thermal stability analysis of primary mirror assembly for space-borne gravitational wave telescope

Fang Sijun, Li Bohong, He Bin, Wu Yuwei, Fan Lei*



Schematic diagram of primary mirror's flexible support

Overview: Space gravitational wave detection missions typically consist of three identical satellites, with two laser links between the satellites at an angle of sixty degrees forming a Michelson interferometer. The arm length changes are measured using high-precision inter-satellite laser interferometry. As a key component of the inter-satellite laser interferometry system, the telescope system needs to have picometer-level optical path stability, a wavefront error of $\lambda/30$, and stray light less than 10^{-10} of the transmitted power. To meet the requirements of space gravitational wave detection for the telescope system, an optical and mechanical integrated analysis and optimization method is proposed to design and optimize the primary mirror and its supporting structure. The off-axis parabolic primary mirror adopts the side three-point support method, and the influence of the support point position on the mirror surface shape and the rigid body displacement under gravity conditions has been studied. Optimization of the size of the triangular lightweighting holes on the primary mirror has been performed, and density-based topology optimization has been used to optimize the support backplate while ensuring that the first-order mode of the primary mirror component remains essentially unchanged. The flexural matrix of the primary mirror component supported by a parallel bipod linkage structure was derived based on spinor theory, and an evaluation function for the support structure was established. The size parameter range of flexible support was preliminarily determined by Matlab analysis. An optical-mechanical integrated simulation platform is set up to optimize the parameters of the support structure using a weighted sum method to convert the multi-objective optimization problem into a single-objective optimization problem. The results showed that the first-order frequency of the primary mirror component system was 392.43 Hz. Under gravity and temperature loads, the deformation of the primary mirror surface was better than $\lambda/60$, the translational rigid body displacement was better than $2.5 \mu\text{m}$, and the rotational rigid body displacement was better than $0.5 \mu\text{rad}$, all of which met the design specifications. Under space thermal disturbance of $10 \mu\text{K}/\text{Hz}^{1/2}$, the size stability of the primary mirror component, represented by the displacement of the central point of the mirror, was at a level of $10 \text{ pm}/\text{Hz}^{1/2}$.

Fang S J, Li B H, He B, et al. Design and thermal stability analysis of primary mirror assembly for space-borne gravitational wave telescope[J]. *Opto-Electron Eng*, 2024, 51(2): 230157; DOI: [10.12086/oe.2024.230157](https://doi.org/10.12086/oe.2024.230157)

Foundation item: Project supported by National Key Research and Development Program of China (2021YFC2202202, 2021YFC2202204, 2022YFC2203801)

MOE Key Laboratory of TianQin Mission, TianQin Research Center for Gravitational Physics & School of Physics and Astronomy, Frontiers Science Center for TianQin, Gravitational Wave Research Center of CNSA, Sun Yat-sen University (Zhuhai Campus), Zhuhai, Guangdong 519082, China

* E-mail: fanlei6@mail.sysu.edu.cn