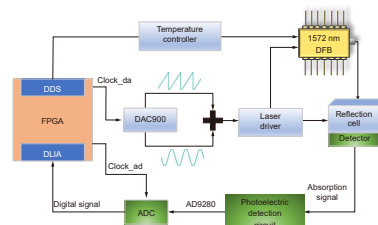


DOI: 10.12086/oe.2024.240022

## 可编程门阵列 WM-TDLAS 气体检测系统设计及应用

张鑫, 邱海峰, 兰嘉琪, 胡琴, 张贺\*

长春理工大学高功率半导体激光国家重点实验室, 吉林 长春 130022



**摘要:** 本文基于可编程逻辑门阵列 (field programmable gate array, FPGA) 快速处理数字信号及多线程优势, 结合波长调制可调谐半导体激光吸收光谱 (WM-TDLAS) 技术, 研制可编程门阵列 WM-TDLAS 二氧化碳浓度检测系统。根据应用功能需求, 利用 FPGA 芯片的逻辑门阵列可编程特性, 设计了具备信号采集及调制、谐波解调功能的数字化锁相放大器 (digital lock-in amplifier, DLIA)。为验证其性能进行谐波提取测试、Q 值、抗噪声实验, 结果表明目标频率提取线性度达 99.99%, Q 值可达 45。在对不同信噪比信号进行谐波提取实验中, 当信噪比为 43 dB 时, 均值最大相对误差仅为 0.91%。采用中心波长 1572 nm 分布式反馈激光器作为光源, 覆盖选定的  $6360\text{ cm}^{-1}$  处吸收线, 密集多通气体吸收池有效光程 14 m, 开展了气体浓度检测实验。系统检测浓度与二次谐波幅值拟合线性度为 99.982%, 通过提升扫描波长频率, 系统可在 0.1 s 获取浓度值。艾伦 (Allan) 方差结果表明, 当积分时间为 44 s 时, 系统的检测下限为 1.86 ppm。实验结果表明, 该可编程门阵列 WM-TDLAS 检测系统具有检测精度高、响应速度快、稳定性强和小型化的特点, 可用于实际应用中浓度实时监测。

**关键词:** 光谱学; 可编程逻辑门阵列; 波长调制光谱; 数字锁相放大器; 气体检测

**中图分类号:** O433

**文献标志码:** A

张鑫, 邱海峰, 兰嘉琪, 等. 可编程门阵列 WM-TDLAS 气体检测系统设计及应用 [J]. 光电工程, 2024, 51(4): 240022

Zhang X, Qiu H F, Lan J Q, et al. Programmable gate array WM-TDLAS gas detection system design and application [J]. *Opto-Electron Eng*, 2024, 51(4): 240022

## Programmable gate array WM-TDLAS gas detection system design and application

Zhang Xin, Qiu Haifeng, Lan Jiaqi, Hu Qin, Zhang He\*

State Key Laboratory of High Power Semiconductor Laser, Changchun University of Technology, Changchun, Jilin 130022, China

**Abstract:** An FPGA-based field programmable gate array (FPGA) and wavelength-modulated tunable diode laser absorption spectroscopy (WM-TDLAS) technique have been combined to develop a programmable gate array WM-TDLAS CO<sub>2</sub> concentration detection system. Leveraging the programmable nature of FPGA chips, a digital lock-in amplifier (DLIA) with signal acquisition and modulation, as well as harmonic demodulation functions, was designed to meet the application requirements. To validate its performance, harmonic extraction tests, Q-factor assessments, and anti-noise experiments were conducted. The results revealed a linearity of 99.99% for the target frequency

收稿日期: 2024-01-02; 修回日期: 2024-02-27; 录用日期: 2024-02-27

基金项目: 吉林省教育厅科学技术研究项目 (JKH20240916)

\*通信作者: 张贺, zhanghe@cust.edu.cn。

版权所有©2024 中国科学院光电技术研究所

extraction and a Q-factor of up to 45. In the harmonic extraction experiments for signals with different signal-to-noise ratios, the maximum relative error in the mean value was only 0.91% when the signal-to-noise ratio was 43 dB. Using a distributed feedback laser with a center wavelength of 1572 nm as the light source, covering the absorption line at  $6360\text{ cm}^{-1}$ , and utilizing an effective optical path of 14 m in a dense multi-pass gas absorption cell, gas concentration detection experiments were carried out. The system demonstrated a fitting linearity of 99.982% between the detected concentration and the amplitude of the second harmonic. By increasing the scanning wavelength frequency, the system was capable of obtaining concentration values in 0.1 seconds. The Allan variance results showed that the detection limit of the system was 1.86 ppm when the integration time was 44 seconds. The experimental results indicate that the developed WM-TDLAS detection system based on an FPGA array features high detection accuracy, rapid response, strong stability, and miniaturization, making it suitable for real-time concentration monitoring in practical applications.

**Keywords:** spectroscopy; programmable gate array; wavelength modulation spectrum; digital lock-in amplifier; gas detection

## 1 引言

波长调制可调谐半导体激光吸收光谱 (Wavelength modulation tunable diode laser absorption spectroscopy, WM-TDLAS) 技术凭借高精度、快速响应等优势, 被广泛应用于大气痕量气体探测、气体泄漏检测、污染气体定量分析等领域<sup>[1-6]</sup>。锁相放大器 (lock-in amplifier, LIA) 具备从微弱的光谱吸收信号中提取关键浓度信息的能力, 作为 WM-TDLAS 系统中的核心器件, 是气体传感系统向着小型化、低功耗、可远程调控等方向发展的重要环节<sup>[7-10]</sup>。

目前, 人们报道的 WM-TDLAS 系统主要采用商用数字锁相放大器或者 Labview 虚拟锁相放大器来实现<sup>[11-13]</sup>。针对 WM-TDLAS 系统中的锁相放大器, 国内外学者开展了一系列研究。2016 年 Qu 等<sup>[14]</sup> 利用商用正交锁相放大器基于吸收光谱 (TDLAS) 技术用于甲烷浓度检测。2019 年, Jia 等<sup>[15]</sup> 基于 TDLAS 技术通过 Labview 设计虚拟锁相放大器及小波去噪算法反演出种子呼吸过程中产生的二氧化碳浓度。2020 年, Ye 等<sup>[16]</sup> 使用 Labview 设计了虚拟锁相放大模块用于研究多参数在波长调制光谱技术中影响, 根据实验结论选择合适调制参数实现谐波幅值最高。2021 年, Huang 等<sup>[17]</sup> 将反向神经网络应用在可编程逻辑门阵列 (field programmable gate array, FPGA) 芯片上, 用于 TDLAS 层析成像, 在不同噪声水平下实现信噪比提高 5 dB。商用数字锁相放大器虽然技术成熟、性能良好, 但往往体积较大, 致使检测系统不具备灵活性。板卡式锁相放大器体积小但容易受环境变化影响, 调试难度高。Labview 虚拟锁相放大器通过上位机设计

锁相部分进行浮点运算实现信号解调, 该方法虽然实验门槛低, 但存在中间过程繁琐, 体积大、成本高、无法实现便携式应用<sup>[18-20]</sup>。

本研究基于 FPGA 快速处理数字信号及多线程优势, 结合 WM-TDLAS 技术研制了一种可编程门阵列 WM-TDLAS 二氧化碳 ( $\text{CO}_2$ ) 浓度检测系统。设计具备高频长位宽信号采集及波长调制、谐波解调功能的数字化锁相放大器 (digital lock-in amplifier, DLIA)。且针对浓度检测系统对硬件参数以及关键数据处理算法进行优化: 1) 采用高低通协作方案对低频杂波信号进行滤除, 提高系统信噪比。设计累积积分器 (cascaded integrator-comb filter, CIC) 滤波器对高采样率的信号执行抽取采样, 降低所需低通滤波器阶数及芯片资源消耗。2) 引入直接数字频率合成 (direct digital frequency synthesis, DDS) 技术生成高频同步时钟参考信号, 减弱非同源数字系统时钟偏移导致信号采样失真及谐波峰值抖动。3) 由 FPGA 内部生成波长调制所需锯齿波及高频正弦波组成扫描信号, 简化外围电路。结合上述工作, 开展浓度检测实验、Q 值、抗噪声实验、灵敏度及系统响应时间测试。实验结果表明, 基于可编程逻辑门阵列的多任务并行处理优势, 该 WM-TDLAS 检测系统具有精度高、响应速度快、稳定性强及小型化的优点, 可应用于气体浓度实时监测。

## 2 理论和方法

### 2.1 WM-TDLAS 技术原理

WM-TDLAS 技术通过在激光扫描吸收谱线过程

中叠加高频正弦调制信号来抑制背景噪声, 提高检测灵敏度<sup>[21-22]</sup>。含调制信号的激光器输出波长  $\lambda(t)$  表示为

$$\lambda(t) = \lambda_s(t) + n\lambda_0 \cos(\omega t), \quad (1)$$

式中:  $\lambda_0$  为激光波长,  $n$  为波长调制系数,  $\lambda_s(t) = \lambda_0[1 + n \cdot \text{scant}(\omega t)]$  表示低频扫描信号,  $\omega$  为信号频率,  $\text{scant}$  函数表示调制激光波长扫描气体吸收线的锯齿波。 $n\lambda_0 \cos(\omega t)$  为叠加高频信号产生的波长抖动。

根据 Lambert-Beer 定律<sup>[23]</sup>, 光经气体吸收后出射光强  $I(\lambda)$  表示为

$$I(\lambda) \approx I_0(\lambda)[1 - a(\lambda)LC], \quad (2)$$

式中:  $I_0(\lambda)$  为波长  $\lambda$  处的入射光强,  $C$  表示介质中气体浓度,  $L$  表示通过介质吸收的光路长度,  $a(\lambda)$  表示介质在相应波长处的吸收系数。

由上式推导得到吸收光强随时间变化  $I(t)$ :

$$I(t) \approx I_0\{1 + m[\text{scant}(t) + \cos(\omega t)] \times \left[1 - \left[a_s + n\nu_0 a'_s \cos(\omega t) + \frac{1}{2}n^2\nu_0^2 a''_s \cos^2(\omega t)\right]LC\right\}, \quad (3)$$

式中:  $m$  为强度调制系数,  $a_s$ ,  $a'_s$ ,  $a''_s$  为展开系数, 将其傅里叶级数展开, 二次谐波系数  $I_{02}$  推导为

$$I_{02} = -\frac{1}{2}I_0LCn^2. \quad (4)$$

由式 (4) 可知二次谐波信号系数与气体浓度  $C$  和光程  $L$  呈线性关系。

## 2.2 正交锁相放大原理

正交锁相放大器由两路正交信号及低通滤波器实现相关检测<sup>[24-25]</sup>, 原理如图 1 所示。

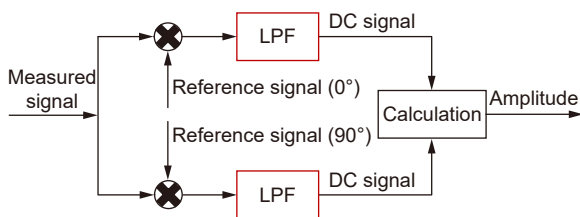


图 1 正交锁相原理框图

Fig. 1 Quadrature phase lock-in principle block diagram

待测信号  $\chi(t)$  表示为

$$\chi(t) = A \sin(2\pi ft + \theta) + n(t), \quad (5)$$

式中:  $A$  为有效幅值,  $n(t)$  为噪声信号,  $f$  为待测信号频率,  $\theta$  为待测信号初相位。待测信号与相位差  $90^\circ$  的两参考信号正交解调后, 经低通滤波后得到直流信号  $M$ ,  $N$ :

$$M = \frac{A}{2} \cos(\theta - \varphi), \quad N = \frac{A}{2} \sin(\theta - \varphi). \quad (6)$$

再经平方、求和、开根模块后, 得输出

$$R = \sqrt{M^2 + N^2} = \frac{A}{2}. \quad (7)$$

由式 (7) 可知, 输出信号幅值与待测信号幅值存在线性关系, 在 WM-TDLAS 系统中, 通过调整锁相放大器中参考信号为高频激光调制信号二倍频, 根据相关检测原理可分离出二次谐波信号, 获得待测气体浓度。

## 2.3 可编程门阵列 WM-TDLAS 二氧化碳浓度检测系统结构

系统结构如图 2 所示, 由光学部分和电学部分组成。针对光学部分, 根据 HITRAN2012 谱库, 拟选定位于  $6360 \text{ cm}^{-1}$  ( $1572 \text{ nm}$ ) 处的  $\text{CO}_2$  吸收线, 采用中心波长为  $1572 \text{ nm}$  的分布式反馈激光器 (distributed feedback laser, DFB) 为光源, FPGA 控制外接数模转换器 (digital-to-analog converter, DAC, DAC900, TI) 生成扫过  $\text{CO}_2$  吸收线的高频激光器波长驱动信号。激光器采用的温控驱动模块型号为 LDTC01020 (波威科技), 激光束被准直并耦合进入有效光程为  $14 \text{ m}$  的密集多通气体吸收池 (MPGC,  $21 \text{ cm} \times 6.5 \text{ cm} \times 5.5 \text{ cm}$ ) 中。激光经过光谱吸收后, 被聚焦到 InGaAs 光电探测器上 (型号 GU-APR-200M), 经光电探测器 (PD) 接收后, 通过 FPGA 控制的模数转换器 (analog-to-digital converter, ADC, AD9280, ADI) 采集为八位数字信号后送入锁相放大器进行二次谐波解调, 在 FPGA 内部实现二次谐波峰值检测, 解调后波形及数据通过串口输出到上位机实时显示。

## 2.4 FPGA 内部逻辑构成及结构分析

可编程门阵列 WM-TDLAS 浓度检测系统的内部逻辑结构如图 3 所示, 包含正交锁相放大单元、ADC 控制单元、DAC 控制单元、时钟分频单元、极值提取单元、数据转换单元、串口单元等组成。FPGA 主控芯片采用 Xilinx 公司 Artix-7 系列型号为 XC7A100TFGG484。基于 FPGA 芯片时钟可分频优势, 采用多任务协同设计: 调制激光驱动信号产生、吸收信号采集、谐波信号解调。激光调制电路利用 DDS 技术, 通过 MATLAB 矩阵算法将调制信号储存在 FPGA 的 ROM 寄存器中, 通过查表法产生离散序列控制外接 DAC900 生成  $2 \text{ kHz}$  高频正弦波和  $10 \text{ Hz}$  锯齿波, 滤波后的信号经恒压电路混合, 后经运算放大恒流电路组成稳定信号驱动激光器扫描待测气体吸收线。吸收信号采集电路通过模数转换器 AD9280 实

现, 在 50 MHz 晶振时钟基础上利用倍频、计数分频技术获得 120 kHz 稳定时钟频率, 为吸收信号采集电路及谐波信号解调电路提供高精度时钟信号。模数转换器将光电探测器输出的模拟吸收信号进行处理, 最终将量化后的无符号数二进制气体吸收数据送入 FPGA 进行解调。在谐波信号解调电路中, 含高频激光调制的气体吸收信号在 DLIA 中与相对激光调制频率二倍的 4 kHz 两路正交信号进行乘积运算, 运算产生两路载波信号通过 CIC 滤波器降采样后与 MATLAB 设计的级联 FIR 低通滤波器实现交流信号

滤除, 进而获得所需直流信号。最终通过 CORDIC 运算模块进行矢量运算获得二次谐波信号, 并将其通过外部 AD9708 输出到采集系统同步显示。同时, 二次谐波信号在 FPGA 内部进行峰值检测, 运用滑动平均法计算峰值, 以 ASCII 码经串口输出给上位机采集。

在对正交锁相放大器单元设计时, 需要特别注意其内部有限长单位冲激响应 (finite impulse response, FIR) 低通滤波器的优化设计, 较低的截止频率会增强滤波效果, 但 FIR 滤波器阶数极高导致超过芯片资源载荷阈值, FPGA 芯片内部 DSP、LUT 处理单元资源

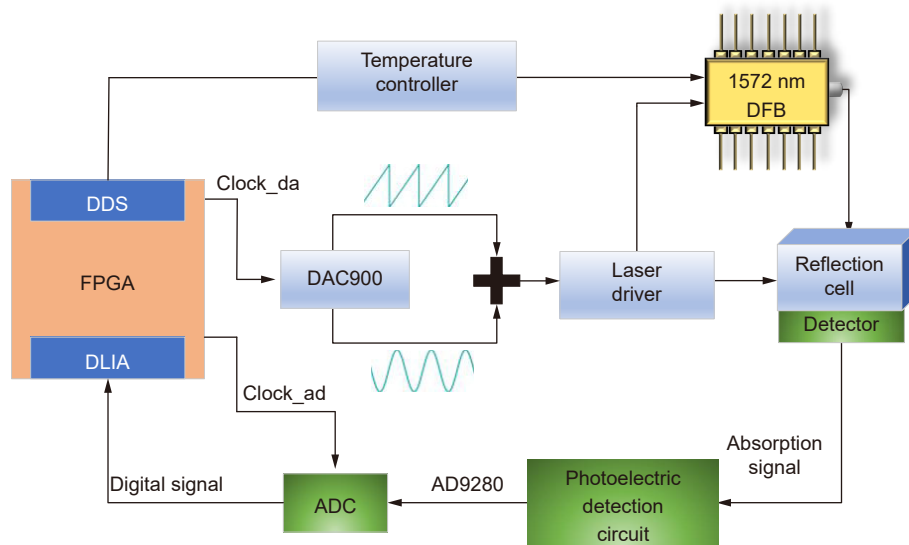


图 2 可编程门阵列 WM-TDLAS 二氧化碳浓度检测系统结构

Fig. 2 Structure of the FPGA-based WM-TDLAS CO<sub>2</sub> concentration detection system

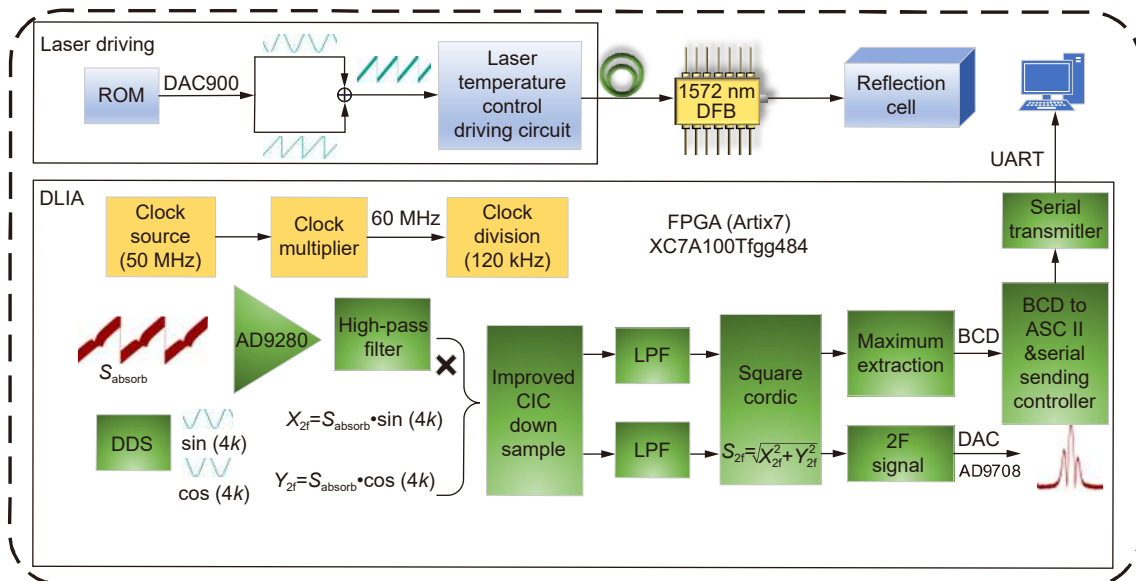


图 3 FPGA 内部逻辑结构框图

Fig. 3 Block diagram of FPGA internal logic structure

有限。为平衡资源与性能，一方面设计 CIC 滤波器实现高采样率信号执行抽取采样，通过级联抽取采样可大幅降低所需滤波器阶数，减少芯片资源消耗进而实现更低的截止频率。另一方面，在信号处理前端添加高通滤波器，针对采集数据中的低频杂波信号进行滤除，提高信号清晰度，缩小后续谐波解调信号的频域范围，提高信号处理效率。

由于 FPGA 内部数模驱动时钟与外部非同源数字系统时钟的晶振参数、工作差异等原因，导致其各时钟的偏斜、抖动情况不一致。对吸收信号进行数模转换过程存在调制信号周期内采集数据位置失准甚至采样点数异常，导致锁相结果出现频率偏移，从而导致气体浓度计算得到的谐波幅值出现大范围抖动。基于 FPGA 芯片逻辑门可编程优势，引入 DDS 技术生成高频同步时钟参考信号，通过优化合成信号算法实现参考信号频率及模数转换时钟可调谐。减弱非同源数字系统时钟偏移抖动导致吸收信号采样过程中失真以及谐波峰值抖动的影响。

为实现将锁相放大器解调的谐波信号峰值实时传输给上位机，采用 UART (universal asynchronous receiver transmitter) 异步串行通信技术，二进制谐波幅值被转换成 ASCII 格式，为防止编码紊乱现象，保证数据准确。在数据结尾添加停止位将不同吸收峰下的谐波幅值加以区分。采用波特率 115200 通过串口单元输出至上位机，以满足所需采集数据位宽及数量。二次谐波信号则通过高速外部 DAC (AD9708, ADI) 传输给采集卡并配合上位机采集程序实现谐波信号实时观察。

与现有系统需外置锁相放大器、信号发生器相比，本 WM-TDLAS 气体浓度检测系统基于 FPGA 实现吸收信号采集，具备波长调制、谐波解调、串口传输功能，

该系统中 DLIA 片上电路尺寸长约 12.6 cm，宽度约 8.5 cm，高度约 1.5 cm，体积约 160 cm<sup>3</sup>。与商业锁相放大器 OE1022 和 MFIA 体积进行对比，如表 1 所示，本 WM-TDLAS 气体浓度检测系统具有小型化优势，并且对比板卡式锁相放大器 LIA-BVD 也具有体积优势，该系统实现了外围电路简化和功能集成化。

表 1 锁相放大器体积对比 (L: 长; W: 宽; H: 高)

Table 1 Volume comparison of lock-in amplifier (L: Length; W: Width; H: Height)

Type	L×W×H/cm	Volume/cm <sup>3</sup>
OE1022	44.8×47.5×13.3	28302
MFIA	28.3×23.2×10.2	6696
LIA-BVD	18×10×1.5	270
DLIA	12.6×8.5×1.5	160

### 3 实验结果与分析

#### 3.1 DLIA 性能测试

##### 3.1.1 系统线性度实验

为验证该系统中 DLIA 谐波提取性能，采用的信号发生器 (AWG-2225, tektronix) 以单通道频率模式生成不同强度高频正弦信号，图 4(a) 为锁相放大模块解调的谐波信号幅值。结果表明，输出解调结果呈明显的阶梯状，表明该 DLIA 具备准确解调不同强度信号能力。将图 4(a) 中对应谐波幅值做平均化处理，并对输入正弦信号强度 Amp 和谐波幅值  $W_{\text{Amp}}$  进行线性拟合，拟合后的关系式为

$$W_{\text{Amp}} = 2.21 \times 10^5 \times \text{Amp} + 5.96 \times 10^5 \quad (8)$$

拟合结果如图 4(b) 所示，拟合度为 0.99999。实验结果表明该系统中 DLIA 具有良好的目标频率提取线性度。

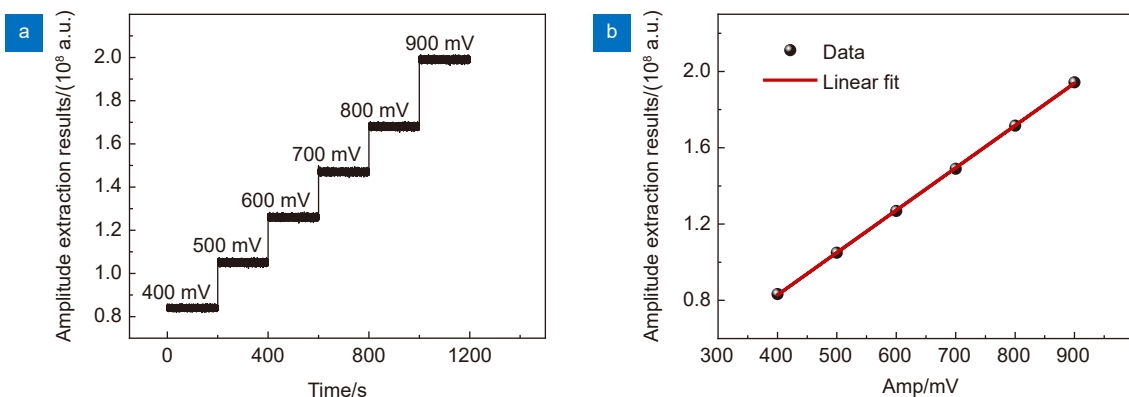


图 4 检测系统线性度实验。(a) 正弦信号振幅提取结果; (b) 提取振幅与实际值的线性拟合

Fig. 4 Detection system linearity experiment. (a) Amplitude extraction result of sinusoidal signal;

(b) Linear fitting of extracted amplitude with actual value

### 3.1.2 抗噪声及 Q 值实验

实际测量中待测信号存在复杂噪声, 为验证系统 DLIA 从复杂背景噪声中提取微弱信号能力。通过高频待测信号混叠不同强度的高斯白噪声信号, 获得不同信噪比的信号来模拟实际测试情况。待测信号频率为 4 kHz, 在 4000 个周期内解调并做平均化处理。结果如图 5(a) 所示。随着信噪比从 80 dB 下降, 标准差增大, 但解调结果相对于均值浮动不大, 信噪比 32 dB 对应标准差约为  $4.42 \times 10^{-4}$ 。当信噪比为 43 dB 时, 均值最大相对误差仅为 0.91%。实验结果表明, 设计的 DLIA 具有针对宽范围信噪比信号的谐波解调能力。

锁相放大器的 Q 值可以用式 (9) 来描述:

$$Q = \frac{f_0}{\Delta f}, \quad (9)$$

其中:  $f_0$  为中心频率,  $\Delta f$  为带宽。为检验锁其频率响应能力进行 Q 值实验。信号发生器输出了频率范围为 2500 Hz 到 5500 Hz、幅值为 500 mV 的正弦波信号。在整个实验过程中, 正交参考信号被设定为 4 kHz 的固定频率。实验结果如图 5(b), 结果表明当输入信号的频率约为 3955 Hz 时, 输出振幅衰减约为 0.707 倍, 对应 3 dB 带宽为 90 Hz。由式 (9) 计算得到 DLIA 的 Q 值, 约为 45。

### 3.2 CO<sub>2</sub> 浓度检测实验

可编程门阵列 WM-TDLAS 二氧化碳浓度检测系统实验平台如图 6 所示。DLIA 内部产生由频率为 10 Hz、峰间振幅为 300 mV 的锯齿形信号和频率为 2 kHz、峰间振幅为 0.026 V 的正弦调制信号组成的扫描驱动信号, 系统可在一个扫描周期所需时间内, 即 0.1 s 提取出浓度峰值。采用 5 种不同浓度的 CO<sub>2</sub>

标准样品对系统参数进行了标定, 浓度分别为 500 ppm、1000 ppm、2000 ppm、3000 ppm、4000 ppm。以测量 500 ppm 浓度实验为例, 首先, 配气系统将 190 mL/min 流量的 99.9% 的高纯氮气通入气室 5 min, 目的是将残留在气室内的空气排出。然后再以 10 mL/min 流量的氮气作为载气, 将 1% 浓度的 CO<sub>2</sub> 通入气室。待气室中浓度稳定, 开始测量实验数据。记录不同浓度下提取出的二次谐波信号如图 7(a), 将各浓度下的实验数据取平均值, 二次谐波峰值与 CO<sub>2</sub> 浓度的反演关系如图 7(b) 所示, 拟合曲线如式 (10):

$$y = 2.01499 \times 10^{-4}x + 0.00303. \quad (10)$$

拟合曲线的  $R^2$  为 0.99982, 表明该测量系统对 CO<sub>2</sub> 浓度拟合度高, 具有良好的线性响应。

### 3.3 系统响应时间测试

浓度检测系统的响应时间与 MPGC 容量、待测气体流速、锁相放大器延迟 (ms 级) 等有关, 锁相延迟占响应时间很小一部分。采用高纯 99.9% 的 N<sub>2</sub> 和浓度 1% 的 CO<sub>2</sub> 经配气系统后输出浓度 100 ppm 的 CO<sub>2</sub>, 以 500 mL/min 流速通入, 待气室稳定一段时间后进行测量实验。通过上位机连续记录 CO<sub>2</sub> 浓度。测量结果见图 8, 在 60 s 时禁止通入 N<sub>2</sub> 气, 只向气室内冲入 1% CO<sub>2</sub> 后, 气室内 CO<sub>2</sub> 浓度增加, 传感系统输出结果从 100 ppm 上升到 1000 ppm 所需要的时间为 ~13 s。当数据稳定一段时间后, 在 140 s 时充入氮气, 降低气室内 CO<sub>2</sub> 浓度, 检测系统输出结果从 1000 ppm 下降到 500 ppm 所需要的时间为 ~12 s。结果表明该系统能够实时记录及快速响应 CO<sub>2</sub> 浓度变化。

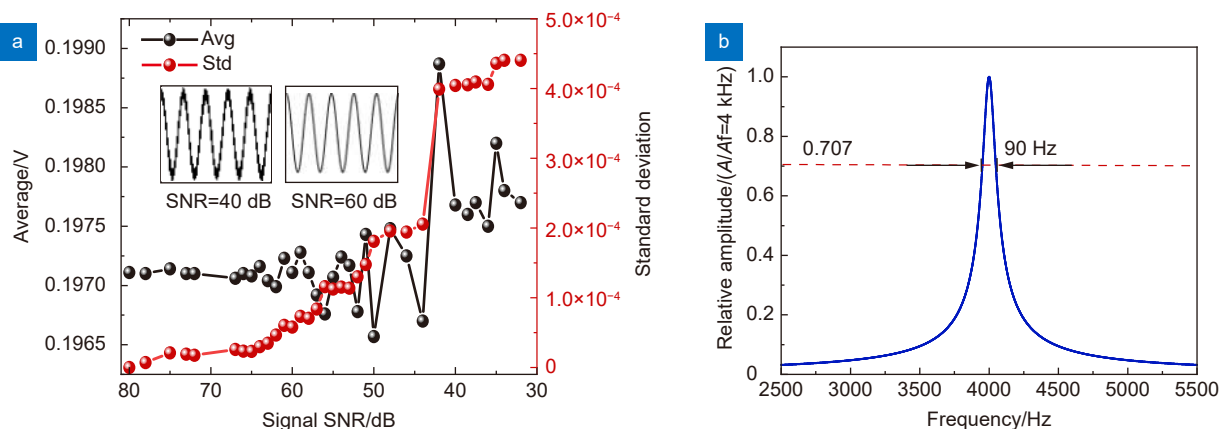


图 5 抗噪声及 Q 值实验。(a) 不同信噪比谐波提取结果; (b) DLIA 频幅响应

Fig. 5 Anti-noise and Q-value experiment. (a) Harmonic extraction results with different signal-to-noise ratio; (b) Frequency amplitude response of DLIA

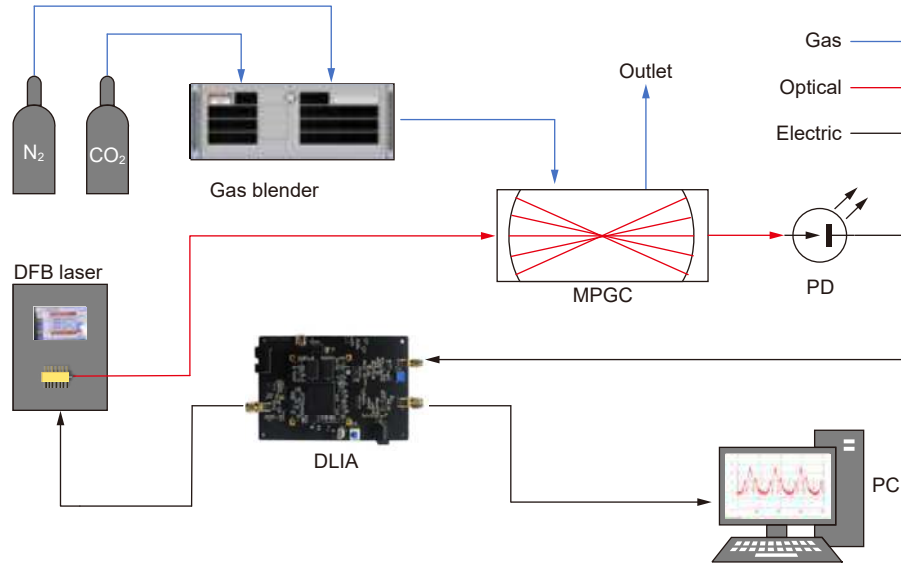


图 6 CO<sub>2</sub> 浓度检测实验平台

Fig. 6 Experimental platform for CO<sub>2</sub> concentration detection

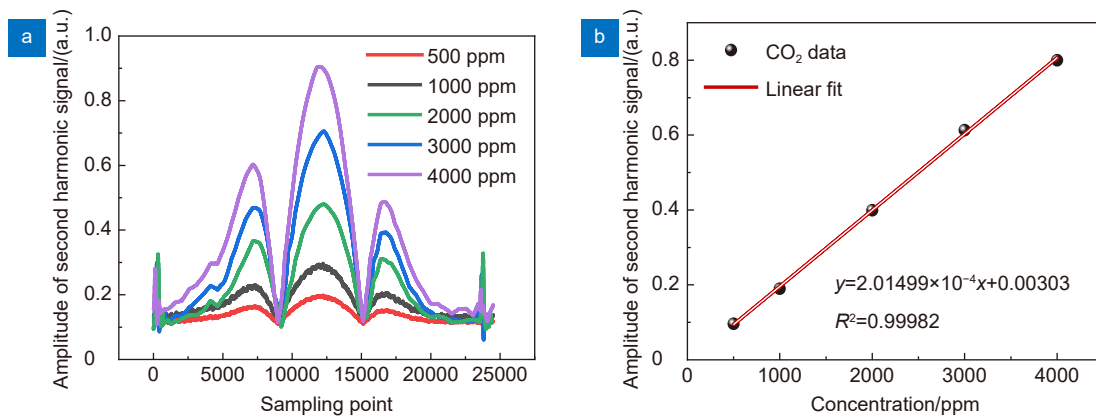


图 7 二氧化碳浓度检测实验结果。(a) 二次谐波波形图; (b) 二氧化碳浓度反演曲线

Fig. 7 Experimental results of carbon dioxide concentration detection. (a) Second harmonic waveforms; (b) Carbon dioxide concentration inversion curve

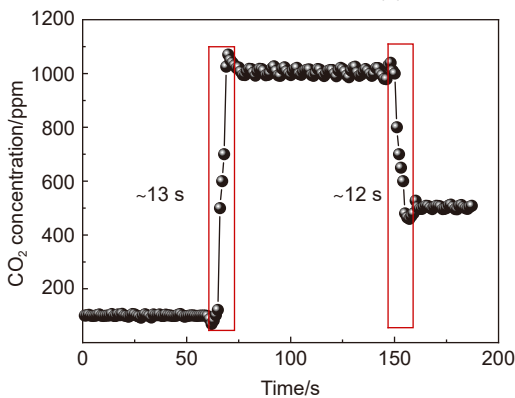


图 8 二氧化碳检测系统响应时间测试

Fig. 8 Response time test of carbon dioxide detection system

### 3.4 稳定性及检测下限

Allan 方差体现系统检测极限在时间尺度上波动

## 4 结论

本研究基于 FPGA 快速处理数字信号及多任务并

情况, 通常用 Allan 方差表征系统的稳定性和检测限。针对实际检测环境复杂多变, 满足实时监测目的, 系统需实现数据的精准快速采集, 高精度的提取气体光谱信息。为测量 CO<sub>2</sub> 检测系统工作的稳定性, 向气室中持续通入 500 ppm 的 CO<sub>2</sub>, 测量结果如图 9(a) 所示, 系统检测浓度波动范围为 491.60 ~ 516.45 ppm, 均值 502.36 ppm, 标准差为 11.53。为分析该系统的检测下限, 计算得到的 Allan 方差结果如图 9(b) 所示, 当积分时间为 44 s 时, 系统检测下限为 1.86 ppm。通过延长积分时间, 系统稳定性会进一步增强, 检测下限不断降低。

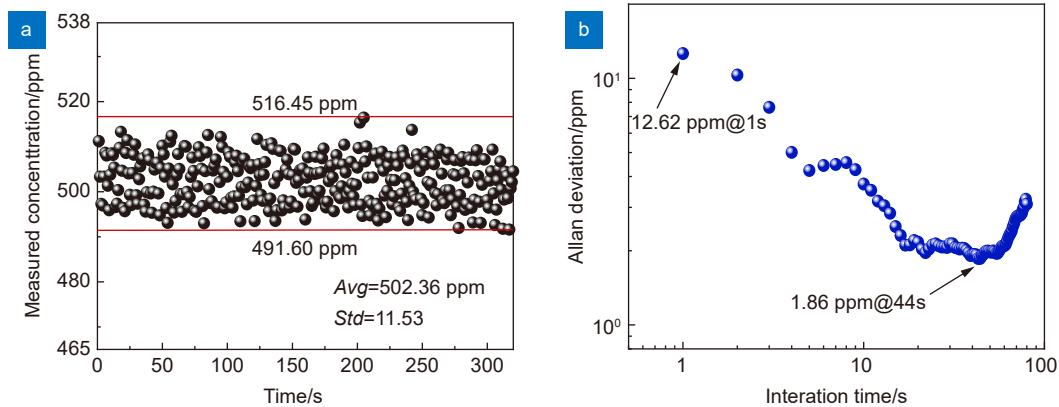


图9 系统稳定性实验。(a) 二氧化碳浓度波动; (b) Allan 方差

Fig. 9 System stability experiment. (a) Carbon dioxide concentration fluctuates; (b) Allan variance

行优势结合 WM-TDLAS 技术, 研制一种可编程门阵列 WM-TDLAS 浓度检测系统。系统 DLIA 具备高频长位宽信号采集及信号调制、谐波解调功能, 能有效地在背景噪声中提取微弱信号, 通过对不同信噪比信号进行解调实验, 信噪比为 43 dB 最大误差仅为 0.91%,  $Q$  值 45, 结果表明其具备良好的频率响应及抗噪声能力。进一步开展了浓度检测、稳定性及响应时间测试, 系统提取二次谐波幅值与  $\text{CO}_2$  浓度具有良好的线性关系 ( $R^2=0.99982$ ), 通过提升扫描波长频率, 系统获取浓度峰值时间为 0.1 s, 艾伦方差表明检测限为 1.86 ppm。实验结果表明, 该基于可编程门阵列的 WM-TDLAS 浓度检测系统具有检测精度高、响应速度快、稳定性强及小型化特点, 且相关技术具有较好的片上集成应用前景, 可用于实际应用中浓度实时监测。

## 参考文献

- [1] Zhu L W, Ma W G, Hu J, et al. Advances of NIR spectroscopy technology applied in seed quality detection[J]. *Spectrosc Spect Anal*, 2015, **35**(2): 346-349.  
朱丽伟, 马文广, 胡晋, 等. 近红外光谱技术检测种子质量的应用研究进展[J]. *光谱学与光谱分析*, 2015, **35**(2): 346-349.
- [2] Zhang Z R, Sun P S, Pang T, et al. Application of laser absorption spectroscopy for identification gases in industrial production processes and early safety warning[J]. *Opt Precision Eng*, 2018, **26**(8): 1925-1937.  
张志荣, 孙鹏帅, 庞涛, 等. 激光吸收光谱技术在工业生产过程及安全预警标识性气体监测中的应用[J]. *光学精密工程*, 2018, **26**(8): 1925-1937.
- [3] Zhao M F, Tang P, Tang B, et al. Research on denoising of UV-vis spectral data for water quality detection with compressed sensing theory based on wavelet transform[J]. *Spectrosc Spect Anal*, 2018, **38**(3): 844-850.  
赵明富, 唐平, 汤斌, 等. 基于小波变换的压缩感知理论对水质检测紫外-可见光谱数据的去噪研究[J]. *光谱学与光谱分析*, 2018, **38**(3): 844-850.
- [4] Sun L Q, Zou M L, Wang X. Application of tunable diode laser absorption spectroscopy in breath diagnosis[J]. *Chin J Lasers*, 2021, **48**(15): 1511001.  
孙利群, 邹明丽, 王旋. 可调谐半导体激光吸收光谱法在呼吸诊断中的应用[J]. *中国激光*, 2021, **48**(15): 1511001.
- [5] Guo Z K, Li Y G, Yu B C, et al. Research progress of lock-in amplifiers[J]. *Acta Phys Sin*, 2023, **72**(22): 224206.  
郭志凯, 李永刚, 于博丞, 等. 锁相放大器的研究进展[J]. *物理学报*, 2023, **72**(22): 224206.
- [6] He J F, Kan R F, Xu Z Y, et al. Derivative spectrum and concentration inversion algorithm of tunable diode laser absorption spectroscopy oxygen measurement[J]. *Acta Opt Sin*, 2014, **34**(4): 0430003.  
何俊峰, 阚瑞峰, 许振宇, 等. 可调谐二极管激光吸收光谱气测量中的导数光谱处理与浓度反演算法研究[J]. *光学学报*, 2014, **34**(4): 0430003.
- [7] Tao L, Sun K, Khan M A, et al. Compact and portable open-path sensor for simultaneous measurements of atmospheric  $\text{N}_2\text{O}$  and CO using a quantum cascade laser[J]. *Opt Express*, 2012, **20**(27): 28106-28118.
- [8] Deng B T, Sima C, Xiao Y F, et al. Modified laser scanning technique in wavelength modulation spectroscopy for advanced TDLAS gas sensing[J]. *Opt Lasers Eng*, 2021, **151**: 106906.
- [9] Liang W, Wei G, He A, et al. A novel wavelength modulation spectroscopy in TDLAS[J]. *Inf Phys Tech*, 2021, **114**: 103661.
- [10] Bagchi S, SenGupta S, Mondal S. Development and characterization of carbonic anhydrase-based  $\text{CO}_2$  biosensor for primary diagnosis of respiratory health[J]. *IEEE Sensors J*, 2017, **17**(5): 1384-1390.
- [11] Li C G, Dong L, Zheng C T, et al. Compact TDLAS based optical sensor for ppb-level ethane detection by use of a 3.34  $\mu\text{m}$  room-temperature CW interband cascade laser[J]. *Sens Actuators B:Chem*, 2016, **232**: 188-194.
- [12] Wang Z, Wang Q, Ching J Y L, et al. A portable low-power QEPAS-based  $\text{CO}_2$  isotope sensor using a fiber-coupled interband cascade laser[J]. *Sens Actuators B:Chem*, 2017, **246**: 710-715.
- [13] Nie W, Kan R F, Yang C G, et al. Research progress on the application of tunable diode laser absorption spectroscopy[J]. *Chin J Lasers*, 2018, **45**(9): 0911001.  
聂伟, 阚瑞峰, 杨晨光, 等. 可调谐二极管激光吸收光谱技术的应用



- 用研究进展[J]. *中国激光*, 2018, **45**(9): 0911001.
- [14] Qu S M, Wang M, Li N. Mid-infrared trace CH<sub>4</sub> detector based on TDLAS-WMS[J]. *Spectrosc Spect Anal*, 2016, **36**(10): 3174–3178.  
曲世敏, 王明, 李楠. 基于TDLAS-WMS的中红外痕量CH<sub>4</sub>检测仪[J]. *光谱学与光谱分析*, 2016, **36**(10): 3174–3178.
- [15] Jia L Q, Qi X N, Hu W J, et al. Rapid nondestructive grading detection of maize seed vigor using TDLAS technique[J]. *Chin J Lasers*, 2019, **46**(9): 0911002.  
贾良权, 祁亨年, 胡文军, 等. 采用TDLAS技术的玉米种子活力快速无损分级检测[J]. *中国激光*, 2019, **46**(9): 0911002.
- [16] Ye W L, Tu Z H, Xiao X P, et al. On multi-parameter influence of TDLAS detection system based on LabVIEW[J]. *J South China Univ Technol (Nat Sci Ed)*, 2021, **49**(6): 141–148.  
叶玮琳, 涂子涵, 肖旭鹏, 等. 基于LabVIEW的TDLAS检测系统多参数影响研究[J]. *华南理工大学学报(自然科学版)*, 2021, **49**(6): 141–148.
- [17] Huang A, Cao Z, Wang C R, et al. An FPGA-based on-chip neural network for TDLAS tomography in dynamic flames[J]. *IEEE Trans Instrum Meas*, 2021, **70**: 4506911.
- [18] Tang Y N, Li S Y, Liu C, et al. Process simulation and techno-economic analysis on novel CO<sub>2</sub> capture technologies for fluid catalytic cracking units[J]. *Fuel Process Technol*, 2023, **249**: 107855.
- [19] Luo H J, Yang Z F, Zhuang R B, et al. Ppbv-level mid-infrared photoacoustic sensor for mouth alcohol test after consuming lychee fruits[J]. *Photoacoustics*, 2023, **33**: 100559.
- [20] Gao Y W, Zhang Y J, Chen D, et al. Measurement of oxygen concentration using tunable diode laser absorption spectroscopy[J]. *Acta Opt Sin*, 2016, **36**(3): 0330001.  
高彦伟, 张玉钧, 陈东, 等. 基于可调谐半导体激光吸收光谱的氧气浓度测量研究[J]. *光学学报*, 2016, **36**(3): 0330001.
- [21] Lee J, Kim T W, Lee C, et al. Integrated approach to evaluating the effect of indoor CO<sub>2</sub> concentration on human cognitive performance and neural responses in office environment[J]. *J Manage Eng*, 2022, **38**(1): 04021085.
- [22] Jia J W, Li W, Chai H, et al. Gas detection technology algorithm based on TDLAS[J]. *Infrared Laser Eng*, 2019, **48**(5): 202–208.  
贾军伟, 李伟, 柴昊, 等. 基于TDLAS的气体检测技术算法[J]. *红外与激光工程*, 2019, **48**(5): 202–208.
- [23] Zhang Z W, Chang J, Sun J C, et al. Dual-beam antiphase method to improve the WMS measurement limit in long-distance methane detection[J]. *Appl Opt*, 2020, **59**(27): 8217–8223.
- [24] Ye W L, He L F, Xia Z K, et al. Miniaturized methane detection system based on photoacoustic spectroscopy[J]. *Microw Opt Technol Lett*, 2023, **65**(5): 1421–1426.
- [25] Meng X R, Chang H Q, Wang X Q. Methane concentration prediction method based on deep learning and classical time series analysis[J]. *Energies*, 2022, **15**(6): 2262.

## 作者简介



张鑫(1999-), 男, 硕士研究生, 主要从事光电子技术及应用方面的研究。

E-mail: 1250687269@qq.com



【通信作者】张贺(1985-), 男, 博士, 副研究员, 硕士生导师, 主要从事光电子技术及应用方面的研究。

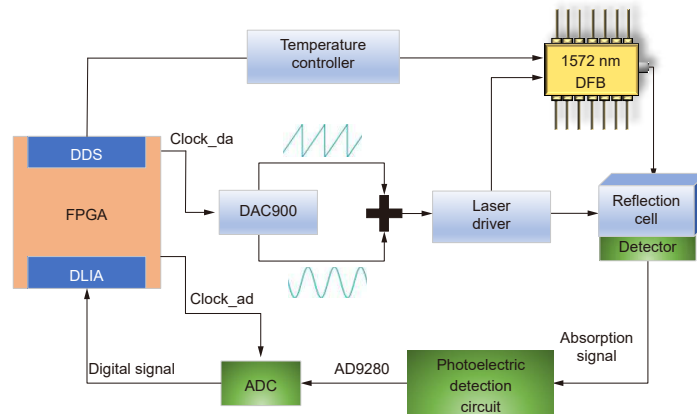
E-mail: zhanghe@cust.edu.cn



扫描二维码, 获取PDF全文

# Programmable gate array WM-TDLAS gas detection system design and application

Zhang Xin, Qiu Haifeng, Lan Jiaqi, Hu Qin, Zhang He\*



Structure of FPGA-based WM-TDLAS CO<sub>2</sub> concentration detection system

**Overview:** In view of the above situation, this paper designs a digital lock-in amplifier (DLIA) with high-frequency, long-bit-wide signal acquisition, signal modulation, and harmonic demodulation functions based on FPGA, and applies it to the carbon dioxide (CO<sub>2</sub>) concentration detection system of WM-TDLAS technology. For the concentration detection system, the hardware parameters of the lock-in amplifier and the key data processing algorithms were optimized. 1) The high-low-pass cooperation scheme is used to filter out the low-frequency clutter signal in the input data to improve the signal-to-noise ratio of the system. To reduce resource consumption and optimize system performance, a Cascaded Integrator-Comb Filter (CIC) filter is designed to perform downsampling of signals with a high sampling rate and reduce the required order of low-pass filter to achieve a lower cut-off frequency. 2) Direct Digital Frequency Synthesis (DDS) technology based on external input clocks is introduced to generate high-frequency synchronous clock reference signals, which can reduce the distortion and harmonic peak jitter caused by clock offset jitter in non-homologous digital systems. 3) The FPGA generates the laser scan signal required for wavelength modulation and the high-frequency clock required for the analog signal acquisition circuit, simplifying the peripheral circuit. This paper designs a digital quadrature lock-in amplifier based on programmable logic gate array (FPGA) programmable features. Harmonic signal demodulation is realized, and the frequency of the high-frequency laser modulation signal can be tuned. The quadrature lock-in amplifier can effectively extract the weak signal in the background noise, through the different signal-to-noise ratio of the signal to be measured under the harmonic extraction and Q value experiments. The signal-to-noise ratio of the signal under test is 43 dB with a maximum error of only 0.91%, and the Q value is 45, indicating that the lock-in amplifier has good frequency response and noise immunity. To test the performance of the designed digital quadrature phase locker in the WM-TDLAS detection, build based on the WM-TDLAS carbon dioxide experimental system to carry out the concentration detection, stability, and response time test, the amplitude of the harmonic signal extracted by the lock-in amplifier and the CO<sub>2</sub> concentration has a good linear relationship ( $R^2 = 0.99982$ ), the system acquires the concentration value of the time of 0.1 s, Allen's square indicates that the detection limit is 1.86 ppm. The experimental results show that the WM-TDLAS detection system based on FPGA digital lock-in amplifier has the advantages of digital signal modulatability, high detection sensitivity, and strong noise immunity, and can be used for real-time monitoring of concentration in practical applications.

Zhang X, Qiu H F, Lan J Q, et al. Programmable gate array WM-TDLAS gas detection system design and application[J]. *Opto-Electron Eng*, 2024, 51(4): 240022; DOI: 10.12086/oe.2024.240022

Foundation item: Project supported by Science and Technology Research Project of Jilin Provincial Department of Education (JKH20240916) State Key Laboratory of High Power Semiconductor Laser, Changchun University of Technology, Changchun, Jilin 130022, China

\* E-mail: zhanghe@cust.edu.cn